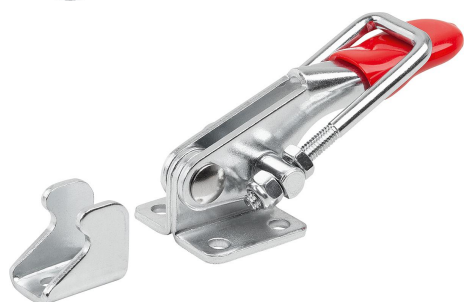


Attrezzo di chiusura orizzontale con riscontro

Descrizione articolo/immagini prodotto



Descrizione

Materiale:

Acciaio o acciaio inox.

Versione:

Acciaio zincato.

Acciaio inox non trattato.

Impugnatura in plastica resistente all'olio.

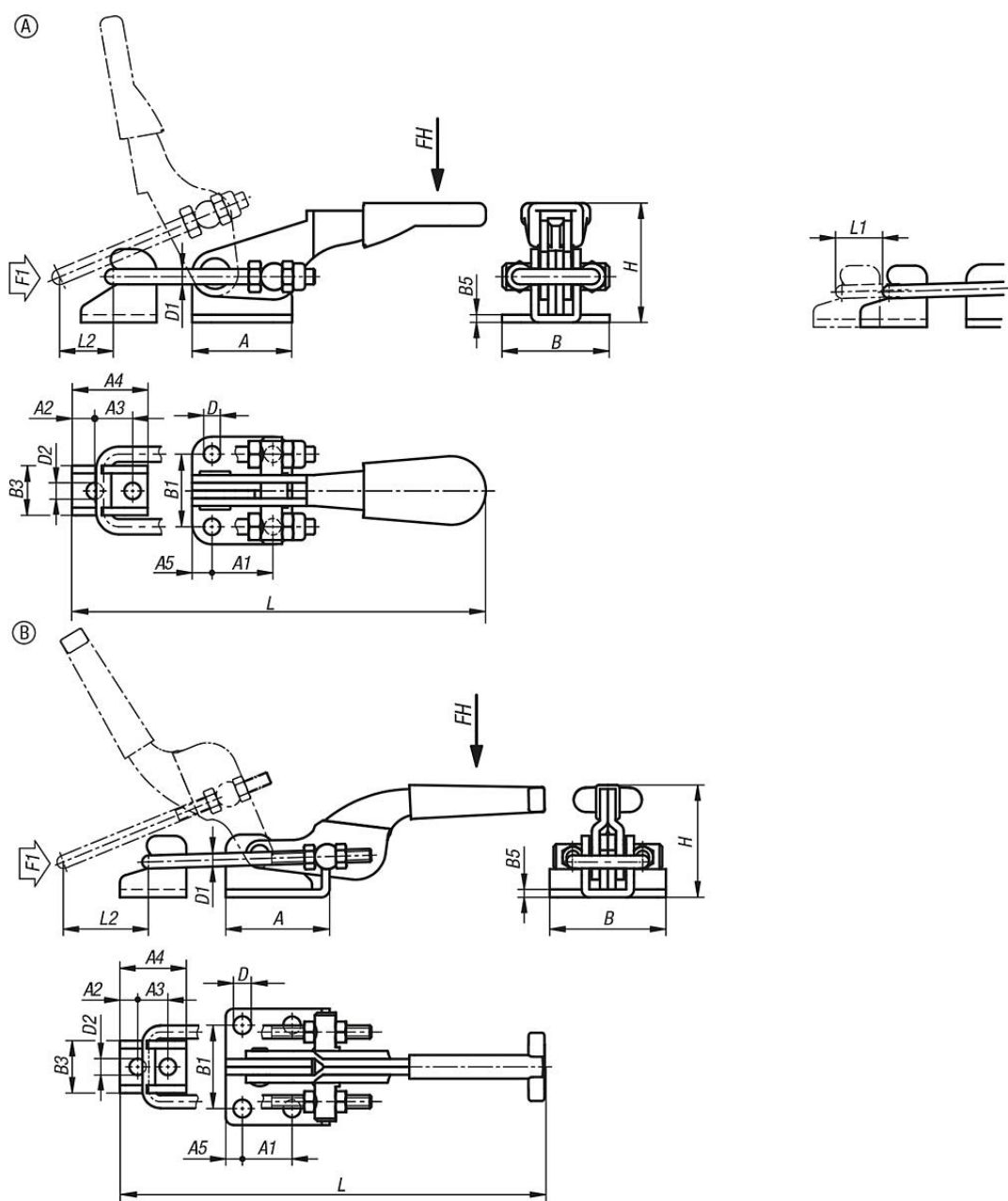
Nota:

Gli attrezzi di chiusura sono particolarmente indicati per la chiusura rapida e il fissaggio di coperchi e sportelli.

La corsa può essere regolata a piacere per ogni modello in corrispondenza della leva a fermaglio.

Attrezzo di chiusura orizzontale con riscontro

Disegni



Sintesi articoli

Attrezzo di chiusura orizzontale con riscontro

N. ordine	Materiale corpo base	Forma	Forza manuale FH N	Forza di trazione F1 N	A	A1	A2	A3	A4	A5	B	B1	B3	B5	D	D1	D2	H	Corsa L min	Corsa L max.	L1	Corsa di serraggio L2
K1261.01600	acciaio	A	100	1600	26,2	15,9	6	9,9	19,8	5,2	28,2	19	13	2	4,4	4	4,4	31,3	82,5	112,5	10,4	30
K1261.11600	acciaio inox	A	100	1600	26,2	15,9	6	9,9	19,8	5,2	28,2	19	13	2	4,4	4	4,4	31,3	82,5	112,5	10,4	30
K1261.03000	acciaio	B	150	3000	39,7	19	6,8	11,5	25,4	6,4	44,4	31,8	20	3	6,7	5	6,3	42	148,7	170,3	21,6	45
K1261.07000	acciaio	B	200	7000	60,3	41,3	9,5	19,1	38,1	9,5	54	38,1	30,2	4	8,6	8	8,5	76,1	209,1	232,8	23,7	75
K1261.13000	acciaio inox	B	150	3000	39,7	19	6,8	11,5	25,4	6,4	44,4	31,8	20	3	6,7	5	6,3	42	148,7	170,3	21,6	45
K1261.17000	acciaio inox	B	200	7000	60,3	41,3	9,5	19,1	38,1	9,5	54	38,1	30,2	4	8,6	8	8,5	76,1	209,1	232,8	23,7	75

