

Attrezzo di chiusura orizzontale con riscontro

Descrizione articolo/immagini prodotto



Descrizione

Materiale:

Acciaio o acciaio inox.

Versione:

Acciaio zincato.

Acciaio inox non trattato.

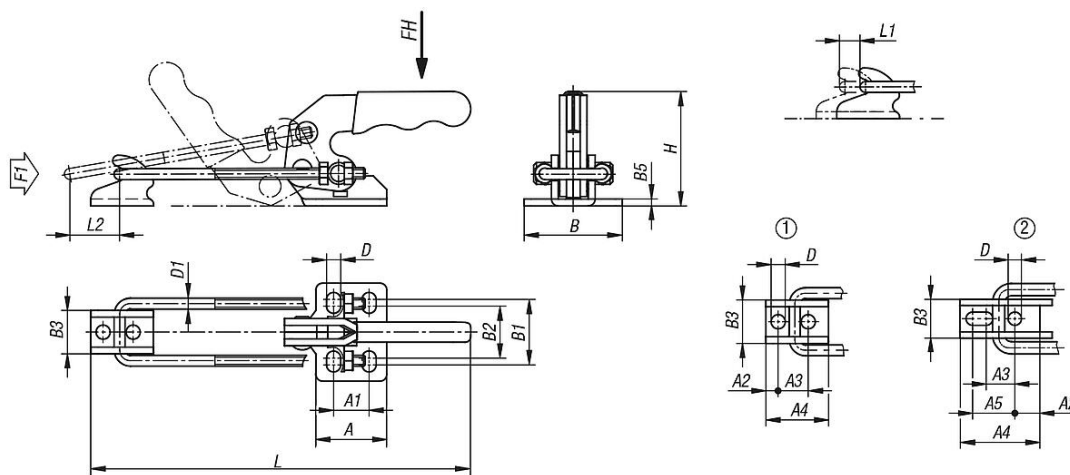
Impugnatura in plastica resistente all'olio.

Nota:

Gli attrezzi di chiusura sono particolarmente indicati per la chiusura rapida e il fissaggio di coperchi e sportelli.

La corsa può essere regolata a piacere per ogni modello in corrispondenza della leva a fermaglio.

Disegni



Sintesi articoli

Attrezzo di chiusura orizzontale con riscontro

N. ordine	Materiale corpo base	Disposizione dei fori	Forza di trazione F1 N	Forza manuale FH N	A	A1	A2	A3	A4	A5	B	B1	B2	B3	B5	D	D1	H	Corsa L min	Corsa L max.	L1	Corsa di serraggio L2
K1260.02000	acciaio	1	2000	100	26	13	4,5	11	23	-	36	24	19	16	2,5	5,2	4	42	101,7	142,3	40,6	16
K1260.04000	acciaio	2	4000	150	35	19	12,2	14	39,1	20,6	48	32	24,8	19	3	6,5	6	60,5	142,4	192,2	49,8	24
K1260.07000	acciaio	1	7000	200	51	32	8	19	40	-	60	45	36	28	4	8,5	8	85,6	177,7	234	56,3	32
K1260.12000	acciaio inox	1	2000	100	26	13	4,5	11	23	-	36	24	19	16	2,5	5,2	4	42	101,7	142,3	40,6	16

Attrezzo di chiusura orizzontale con riscontro

Sintesi articoli

N. ordine	Materiale corpo base	Disposizione dei fori	Forza di trazione F1 N	Forza manuale FH N	A	A1	A2	A3	A4	A5	B	B1	B2	B3	B5	D	D1	H	Corsa L min	Corsa L max.	L1	Corsa di serraggio L2
K1260.14000	acciaio inox	2	4000	150	35	19	12,2	14	39,1	20,6	48	32	24,8	19	3	6,5	6	60,5	142,4	192,2	49,8	24
K1260.17000	acciaio inox	1	7000	200	51	32	8	19	40	-	64	45	36	28	4	8,6	8	76,6	177,7	234	56,3	32