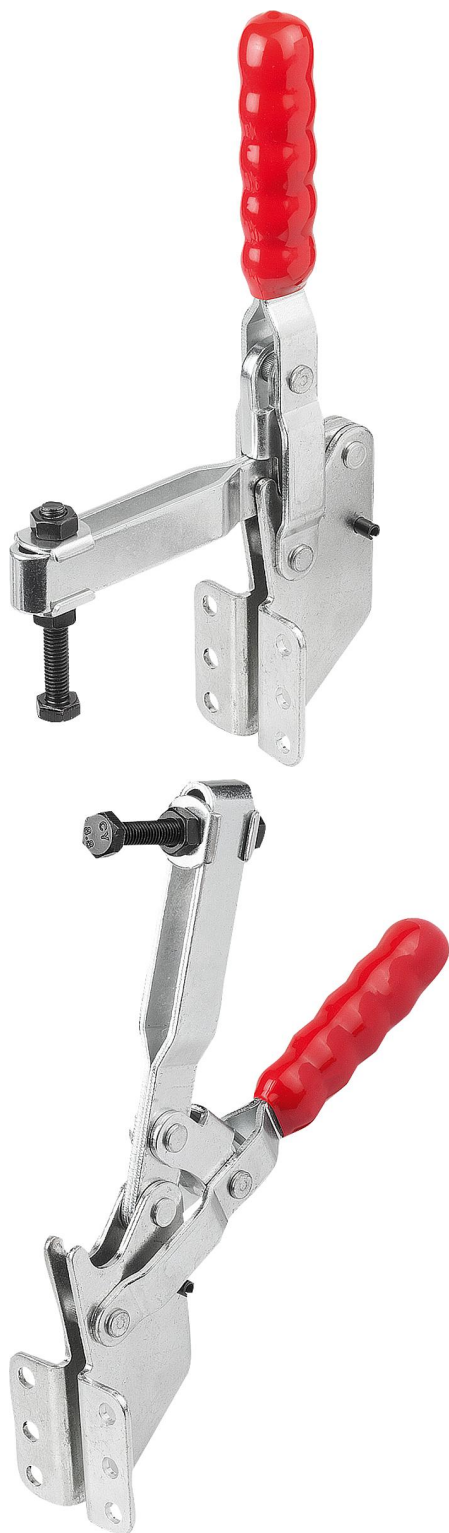


Ginocchiera di serraggio rapido verticale con base ad angolo e mandrino pressore regolabile

Descrizione articolo/immagini prodotto



Descrizione

Materiale:

Acciaio.

Versione:

Acciaio zincato.

Impugnatura in plastica resistente all'olio.

Nota:

Nei modelli K1259.01000 e K1259.02000 viene fornito un pressore in neoprene.

Accessori:

K0688

K0689

K0690

K0101

K1442

K0102

K0103

K1443

K0104

K0106

K1441

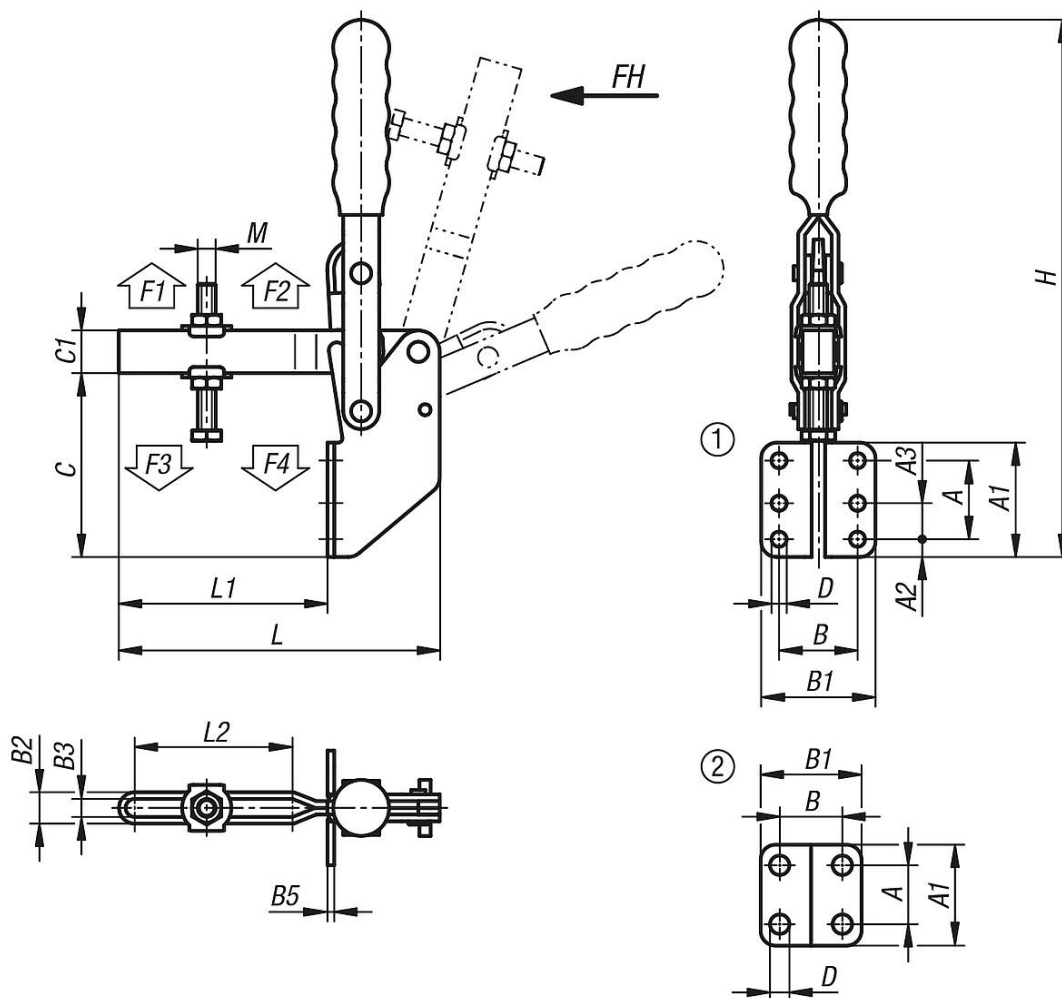
Ginocchiera di serraggio rapido verticale con base ad angolo e mandrino pressore regolabile

Descrizione articolo/immagini prodotto



Ginocchiera di serraggio rapido verticale con base ad angolo e mandrino pressore regolabile

Disegni



Sintesi articoli

Ginocchiera di serraggio rapido verticale con base ad angolo e mandrino pressore regolabile

N. ordine	Disposizione dei fori	Angolo di apertura braccio di sostegno	Angolo di apertura maniglia	Forza manuale FH N	Forza di tenuta F1 N	Forza di tenuta F2 N	Forza di bloccaggio F3 N	Forza di bloccaggio F4 N
K1259.01000	2	96°	69°	50	700	1000	500	800
K1259.02000	2	108°	70°	100	1000	2000	900	1300
K1259.03600	1	106°	67°	100	1800	3600	900	1800

N. ordine	A	A1	A2	A3	B	B1	B2	B3	B5	C	C1	D	H	L	L1	L2	M
K1259.01000	14	29	-	-	17,5	28	10	5	2,5	44	10	4,9	121	67	31	26	M5x35
K1259.02000	19	35	-	-	26	42	11	6	3	64	13	5,5	170	79	35	29,5	M6x50
K1259.03600	35	51	8	16	35	51	14,8	8,8	3	82	19	6,8	244	143	93	70	M8x60