

Ginocchiera di serraggio rapido verticale con piede orizzontale e mandrino pressore regolabile

Descrizione articolo/immagini prodotto



Descrizione

Materiale:

Acciaio o acciaio inox.

Versione:

Acciaio zincato.

Acciaio inox non trattato.

Impugnatura in plastica resistente all'olio.

Nota:

Nei modelli K1257.011200 e K1257.023400 viene fornito un pressore in neoprene.

Accessori:

K0688

K0689

K0690

K0101

K1442

K0102

K0103

K1443

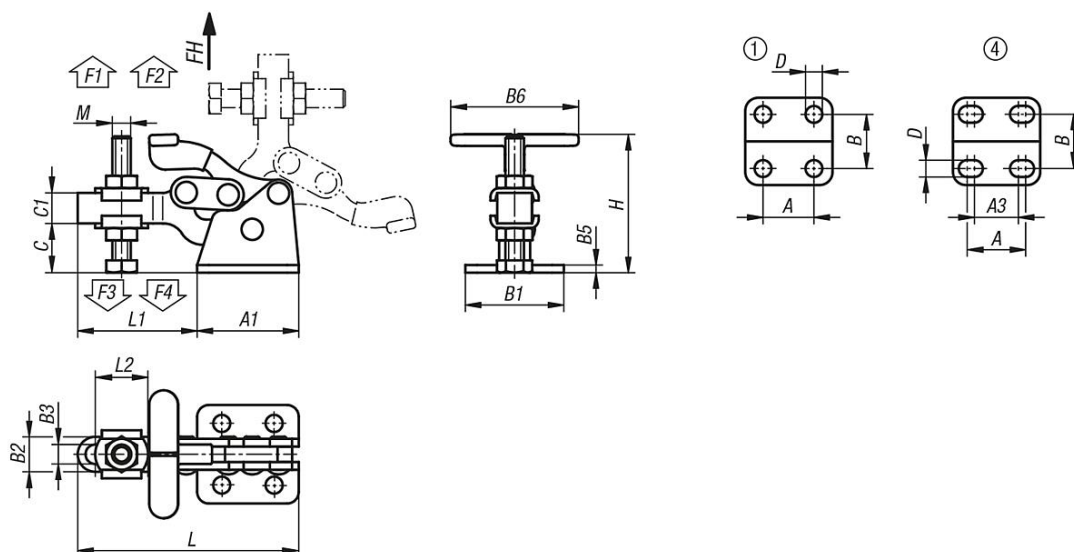
K0104

K0106

K1441

Ginocchiera di serraggio rapido verticale con piede orizzontale e mandrino pressore regolabile

Disegni



Sintesi articoli

Ginocchiera di serraggio rapido verticale con piede orizzontale e mandrino pressore regolabile

N. ordine	Materiale corpo base	Disposizione dei fori	Angolo di apertura braccio di sostegno	Angolo di apertura maniglia	Forza manuale FH N	Forza di tenuta F1 N	Forza di tenuta F2 N	Forza di bloccaggio F3 N	Forza di bloccaggio F4 N
K1257.011200	acciaio	1	90°	170°	50	800	1200	500	700
K1257.023400	acciaio	4	90°	170°	200	1400	3400	800	1800
K1257.111200	acciaio inox	1	90°	170°	50	800	1200	500	700

N. ordine	Materiale corpo base	A	A1	A3	B	B1	B2	B3	B5	B6	C	C1	D	H	L	L1	L2	M
K1257.011200	acciaio	13,5	26,2	-	15,9	25,4	9	5	2	34	12,7	7,9	4,4	36	57	30,8	12,7	M5x37
K1257.023400	acciaio	39	64,3	31	38,1	62,7	18,3	10,3	3	70	33,3	19	7,9	91	131,8	67,5	28	M10x80
K1257.111200	acciaio inox	13,5	26,2	-	15,9	25,4	9	5	2	34	12,7	7,9	4,4	36	57	30,8	12,7	M5x30