

Ginocchiera di serraggio rapido verticale modello pesante con mandrino pressore fisso

Descrizione articolo/immagini prodotto



Descrizione

Materiale:

Acciaio.

Versione:

Acciaio temprato e passivato.
Impugnatura in plastica resistente all'olio.

Nota:

Fascetta del puntale saldabile.

Accessori:

K1442

K0102

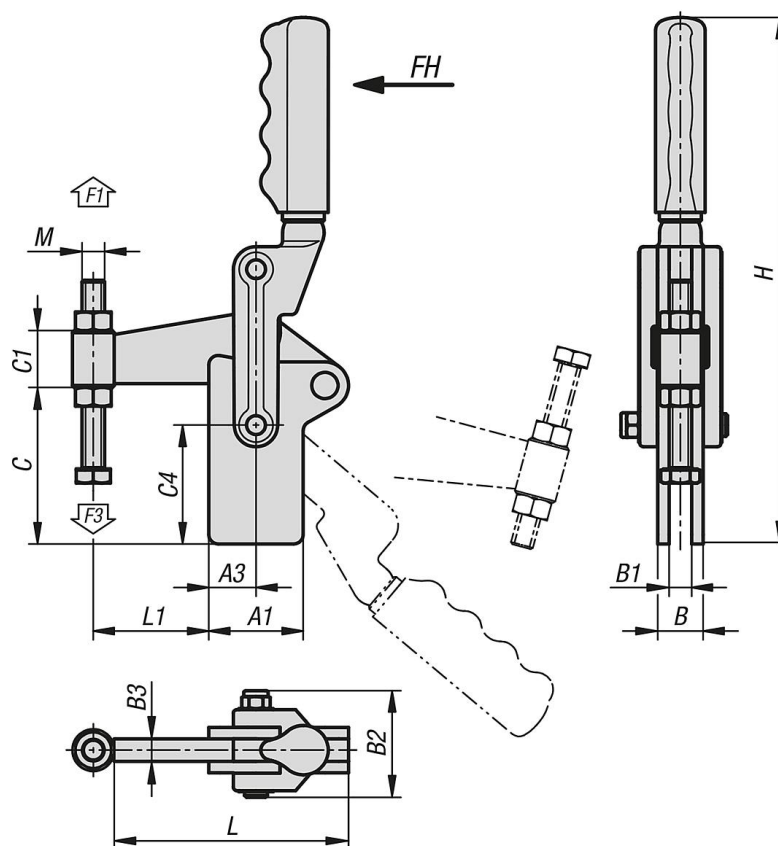
K0103

K1443

K0106

Ginocchiera di serraggio rapido verticale modello pesante con mandrino pressore fisso

Disegni



Sintesi articoli

Ginocchiera di serraggio rapido verticale modello pesante con mandrino pressore fisso

N. ordine	Angolo di apertura braccio di sostegno	Angolo di apertura maniglia	Forza manuale FH N	Forza di tenuta F1 N	Forza di bloccaggio F3 N
K1250.007000	205°	130°	300	7000	1400
K1250.012000	195°	130°	500	12000	1400
K1250.014000	195°	130°	500	14000	1850

N. ordine	A1	A3	B	B1	B2	B3	C	C1	C4	H	L	L1	M
K1250.007000	45	25	20	10	49,5	10	70	30	50	243	105	51,1	M12x100
K1250.012000	50	25	24	12	56,5	12	85	30	63	279	124	61,1	M12x100
K1250.014000	63	40	32	16	67,5	16	108	38	78	325	158	75	M16x150