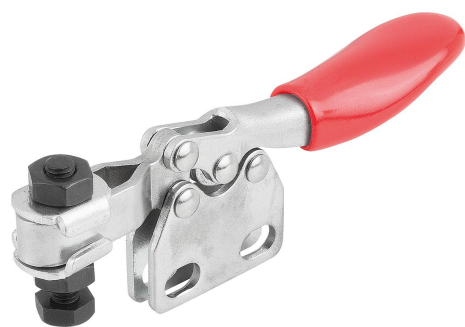


## Mini ginocchiera di serraggio rapido orizzontale con piede perpendicolare e mandrino pressore regolabile

Descrizione articolo/immagini prodotto



### Descrizione

**Materiale:**

Acciaio.

**Versione:**

Acciaio zincato.

Impugnatura in plastica resistente all'olio.

**Accessori:**

K0101

K1442

K0103

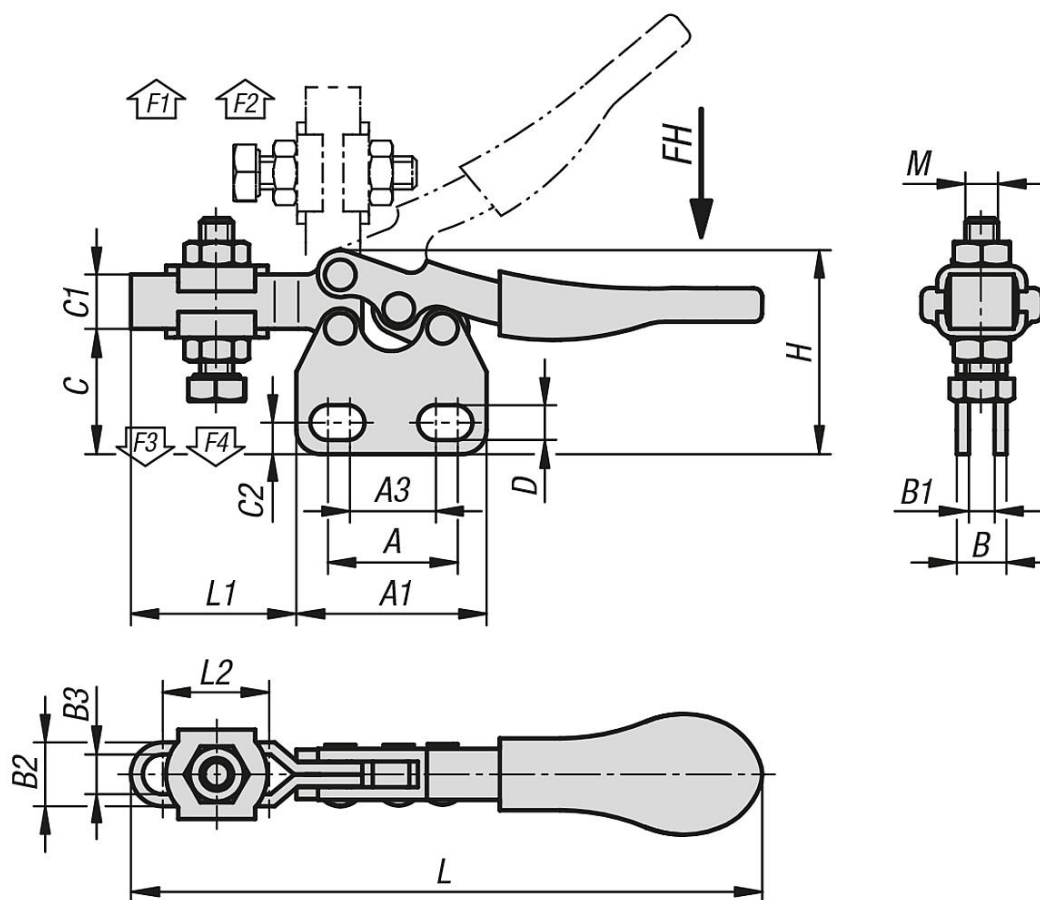
K0106

K1441



# Mini ginocchiera di serraggio rapido orizzontale con piede perpendicolare e mandrino pressore regolabile

Disegni



## Sintesi articoli

### Mini ginocchiera di serraggio rapido orizzontale con piede perpendicolare e mandrino pressore regolabile

N. ordine	Angolo di apertura braccio di sostegno	Angolo di apertura maniglia	Forza manuale FH N	Forza di tenuta F1 N	Forza di tenuta F2 N	Forza di bloccaggio F3 N	Forza di bloccaggio F4 N
K1243.0500	90°	75°	50	250	500	150	350

N. ordine	A	A1	A3	B	B1	B2	B3	C	C1	C2	D	H	L	L1	L2	M
K1243.0500	15,9	23,8	11,1	6	3	8	5	16	6,8	4	4,4	25,3	79	20,7	13,5	M4x20