

## Indicatore di livello dell'olio con monitoraggio elettrico della temperatura, modello lungo

Descrizione articolo/immagini prodotto



### Descrizione

#### Materiale:

Alloggiamento in alluminio.

Tubo in policarbonato.

Tappi in poliammide.

O-ring e guarnizione piatta in gomma (NBR).

Riflettore in plastica PVC.

Viti e dadi esagonali in acciaio.

#### Versione:

Spia di livello trasparente.

Riflettore bianco.

Viti e dadi esagonali in acciaio zincato.

#### Nota:

Oltre al controllo visivo, gli indicatori di livello dell'olio possono emettere un segnale elettrico quando la temperatura del fluido all'interno del serbatoio raggiunge la soglia di 70 °C.

Il monitoraggio della temperatura avviene mediante un interruttore della temperatura (bimetallo). Al raggiungimento della temperatura prestabilita, a seconda del modello, il circuito elettrico viene chiuso (NO) o aperto (NC) mediante il sensore.

La pressione massima è di 1 bar. La coppia massima di serraggio delle viti di fissaggio è di 5 Nm.

La spia di livello possiede una buona resistenza meccanica ed è resistente all'olio minerale, alla benzina, ai lubrificanti, al petrolio, ai solventi e alla maggior parte degli agenti chimici. Il contatto con soluzioni alcoliche e con l'acqua calda va evitato.

#### Range di temperatura:

Temperatura massima di esercizio 75 °C.

#### Montaggio:

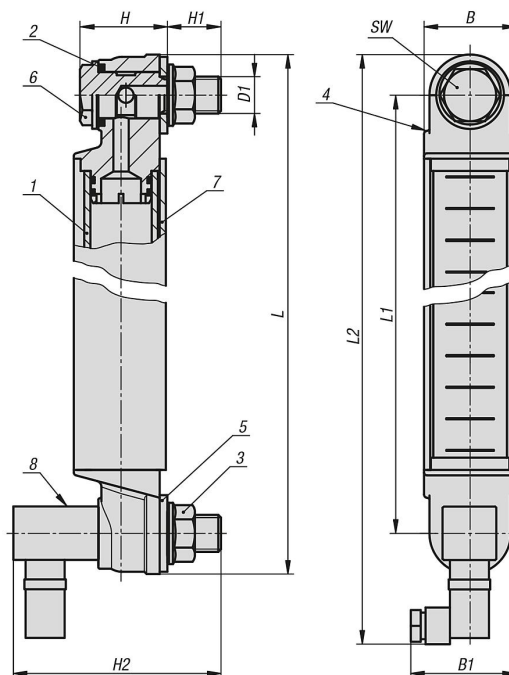
Il fissaggio dell'indicatore di livello dell'olio avviene mediante due fori filettati M12 oppure, in alternativa, mediante due fori  $\varnothing$  12,2 mm ( $\pm$  0,2 mm) con dadi flangiati. Interasse dei fori di montaggio = L1  $\pm$  0,5.

#### Nota disegno:

- 1) Spia di livello
- 2) O-ring
- 3) Dado flangiato M12
- 4) Calotta terminale in plastica
- 5) Guarnizione piatta
- 6) Vite cava M12
- 7) Alloggiamento in alluminio
- 8) Sensore di temperatura

# Indicatore di livello dell'olio con monitoraggio elettrico della temperatura, modello lungo

Disegni



## Sintesi articoli

### Indicatore di livello dell'olio con monitoraggio elettrico della temperatura, modello lungo

N. ordine	Versione 2	B	B1	D1	H	H1	H2	L	L1	L2	SW	Numero viti di fissaggio
K1429.1300	contatto normalmente aperto	30	39	M12	30	16,5	80	326,6	300	358,3	17	2
K1429.2300	contatto normalmente chiuso	30	39	M12	30	16,5	80	326,6	300	358,3	17	2
K1429.1400	contatto normalmente aperto	30	39	M12	30	16,5	80	426,6	400	458,3	17	2
K1429.2400	contatto normalmente chiuso	30	39	M12	30	16,5	80	426,6	400	458,3	17	2
K1429.1500	contatto normalmente aperto	30	39	M12	30	16,5	80	526,6	500	558,3	17	2
K1429.2500	contatto normalmente chiuso	30	39	M12	30	16,5	80	526,6	500	558,3	17	2