

Indicatore di livello dell'olio con monitoraggio elettrico della temperatura

Descrizione articolo/immagini prodotto



Descrizione

Materiale:

Alloggiamento in poliammide termoplastica rinforzata con fibra di vetro.
Spia di livello in poliammide termoplastica.
O-ring e guarnizione piatta in gomma (NBR).
Riflettore in plastica PVC.
Vite e dado esagonale in acciaio.

Versione:

Alloggiamento colore nero.
Spia di livello in vetro trasparente, elevata resistenza meccanica, resistente all'invecchiamento.
Riflettore bianco.
Vite e dado esagonale zincati.

Nota:

Oltre al controllo visivo, gli indicatori di livello dell'olio possono emettere un segnale elettrico quando la temperatura del fluido all'interno del serbatoio raggiunge la soglia di 70 °C.

Il monitoraggio della temperatura avviene mediante un interruttore della temperatura (bimetallo). Al raggiungimento della temperatura prestabilita, a seconda del modello, il circuito elettrico viene chiuso (NO) o aperto (NC) mediante il sensore.

La spia di livello è costituita da due elementi trasparenti che vengono saldati ad ultrasuoni dopo il montaggio. In questo modo viene garantito l'isolamento di tutto il corpo.

La pressione massima è di 1 bar. La coppia massima di serraggio delle viti di fissaggio è di 5 Nm.

La spia di livello possiede una buona resistenza meccanica ed è resistente all'olio minerale, alla benzina, ai lubrificanti, al petrolio, ai solventi e alla maggior parte degli agenti chimici. Il contatto con soluzioni alcoliche e con l'acqua calda va evitato.

Range di temperatura:

Temperatura massima di esercizio 75 °C.

Montaggio:

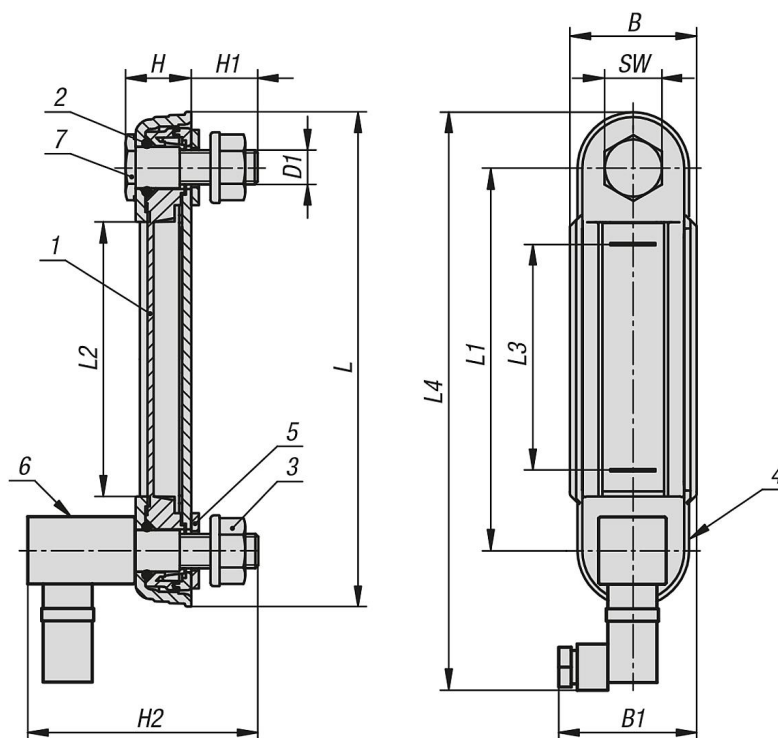
Il fissaggio dell'indicatore di livello dell'olio avviene mediante due fori filettati M12 oppure, in alternativa, mediante due fori \varnothing 12,2 mm (\pm 0,2 mm) con dadi flangiati. Interasse dei fori di montaggio = L1 \pm 0,3.

Nota disegno:

- 1) Spia di livello
- 2) O-ring
- 3) Dado flangiato M12
- 4) Alloggiamento
- 5) Guarnizione piatta
- 6) Sensore di temperatura
- 7) Vite cava M12

Indicatore di livello dell'olio con monitoraggio elettrico della temperatura

Disegni



Sintesi articoli

Indicatore di livello dell'olio con monitoraggio elettrico della temperatura

N. ordine	Versione 2	B	B1	D1	H	H1	H2	L	L1	L2	L3	L4	SW	Numero viti di fissaggio
K1426.112712	contatto normalmente aperto	42	45	M12	21	21	80	164	127	91	75	191	19	2
K1426.212712	contatto normalmente chiuso	42	45	M12	21	21	80	164	127	91	75	191	19	2