

Indicatore di livello dell'olio con monitoraggio elettrico del livello dell'olio

Descrizione articolo/immagini prodotto



Descrizione

Materiale:

Alloggiamento in poliammide termoplastica rinforzata con fibra di vetro.
Spia di livello in poliammide termoplastica.
O-ring e guarnizione piatta in gomma (NBR).
Riflettore in plastica PVC.
Galleggiante in plastica.
Vite e dado esagonale in acciaio.

Versione:

Alloggiamento colore nero.
Spia di livello in vetro trasparente, elevata resistenza meccanica, resistente all'invecchiamento.
Riflettore bianco.
Galleggiante rosso, con elemento magnetico.
Vite e dado esagonale zincati.

Nota:

Con l'indicatore del livello dell'olio è possibile non solo visualizzare il livello di riempimento, ma anche registrarlo mediante un interruttore Reed. Quando l'elemento galleggiante raggiunge il valore minimo impostato dopo la chiusura del circuito, viene emesso un segnale elettrico.

Il sensore è posizionato sull'alloggiamento ed è regolabile in altezza in base ai requisiti di controllo del livello. Il livello minimo è a circa 35 mm dal centro della vite di fissaggio inferiore.

L'interruttore Reed è dotato di serie di un contatto di chiusura (NO).

La spia di livello è costituita da due elementi trasparenti che vengono saldati ad ultrasuoni dopo il montaggio. In questo modo viene garantito l'isolamento di tutto il corpo.

La pressione massima è di 1 bar. La coppia massima di serraggio delle viti di fissaggio è di 5 Nm.

La spia di livello possiede una buona resistenza meccanica ed è resistente all'olio minerale, alla benzina, ai lubrificanti, al petrolio, ai solventi e alla maggior parte degli agenti chimici. Il contatto con soluzioni alcoliche e con l'acqua calda va evitato.

Range di temperatura:

Temperatura massima di esercizio 75 °C.

Montaggio:

Il fissaggio dell'indicatore di livello dell'olio avviene mediante due fori filettati M12 oppure, in alternativa, mediante due fori \varnothing 12,2 mm (\pm 0,2 mm) con dadi flangiati. Interasse dei fori di montaggio = $L1 \pm 0,3$.

Funzioni:

La misurazione del livello dell'olio avviene mediante un elemento galleggiante con un magnete che attiva il contatto elettrico al raggiungimento dell'interruttore di livello "REED". Se il livello dell'olio è inferiore a un determinato livello, ciò può innescare l'emissione di un impulso elettrico.

Nota bene:

I campi magnetici potenti influiscono negativamente sul funzionamento.

Nota disegno:

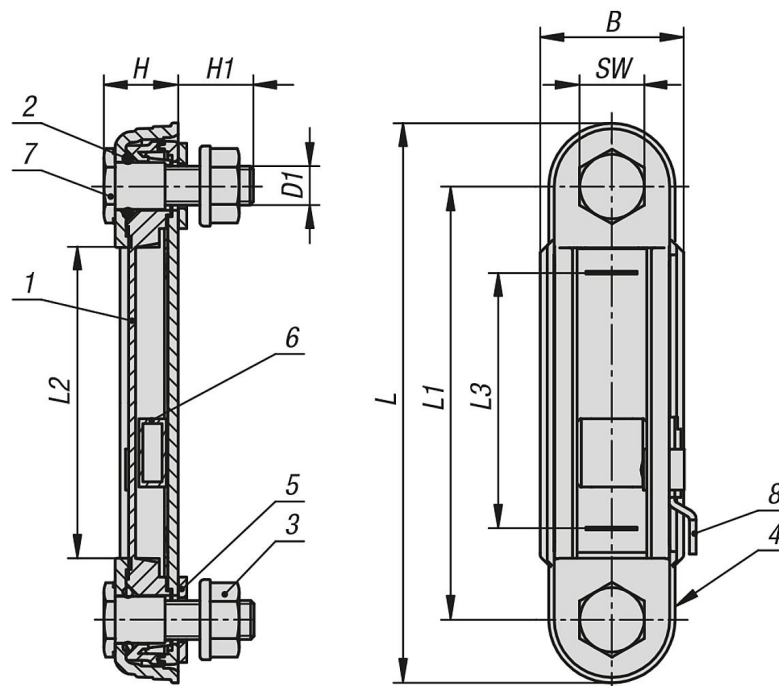
1) Spia di livello

Indicatore di livello dell'olio con monitoraggio elettrico del livello dell'olio

Descrizione articolo/immagini prodotto

- 2) O-ring
- 3) Dado flangiato M12
- 4) Alloggiamento
- 5) Guarnizione piatta
- 6) Galleggiante con magnete
- 7) Vite cava M12
- 8) Interruttore Reed

Disegni



Sintesi articoli

Indicatore di livello dell'olio con monitoraggio elettrico del livello dell'olio

N. ordine	B	D1	H	H1	L	L1	L2	L3	SW	Numero viti di fissaggio
K1425.12712	42	M12	21	21	164	127	91	75	19	2