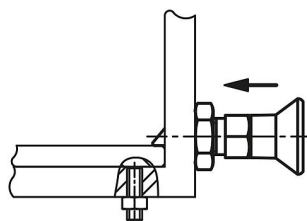
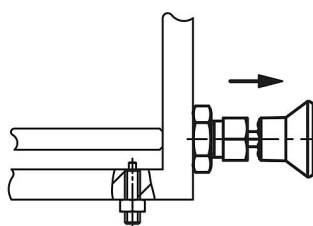
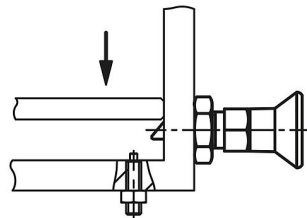
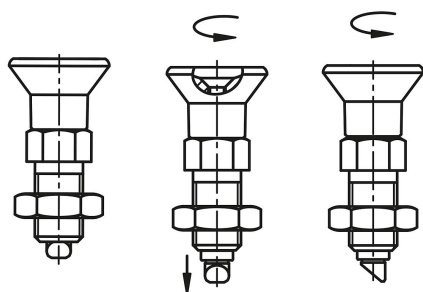
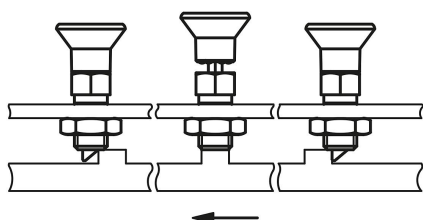


Spine di posizione in acciaio o acciaio inox con impugnatura a fungo in plastica, protezione antitorsione e smusso

Descrizione articolo/immagini prodotto



Descrizione

Materiale:

Modello in acciaio:

perno di bloccaggio temprato: classe di resistenza 5.8.

Modello in acciaio inox:

perno di bloccaggio temprato:

Corpo filettato 1.4305. Perno di bloccaggio 1.4034.

Impugnatura resina termoplastica colore grigio nerastro.

Versione:

Modello in acciaio:

perno di bloccaggio temprato, rettificato e brunito.

Modello in acciaio inox:

perno di bloccaggio temprato, rettificato e non trattato.

Nota:

Le spine di posizione trovano impiego laddove è necessario impedire una modifica della posizione d'arresto per effetto di forze trasversali. La protezione antitorsione garantisce che la posizione del perno rispetto al manicotto non cambi. L'inclinamento di inserimento consente un disinnesto autonomo del perno tramite forze trasversali unilaterali. Allentare la vite fino alla marcatura sul perno consente di ruotare l'inclinazione di avvio con incrementi di 60°.

Montaggio:

L'allentamento della vite avviene tramite chiave esagonale.

Su richiesta:

Versioni speciali.

Accessori:

Anelli distanziatori K0665

Nota disegno:

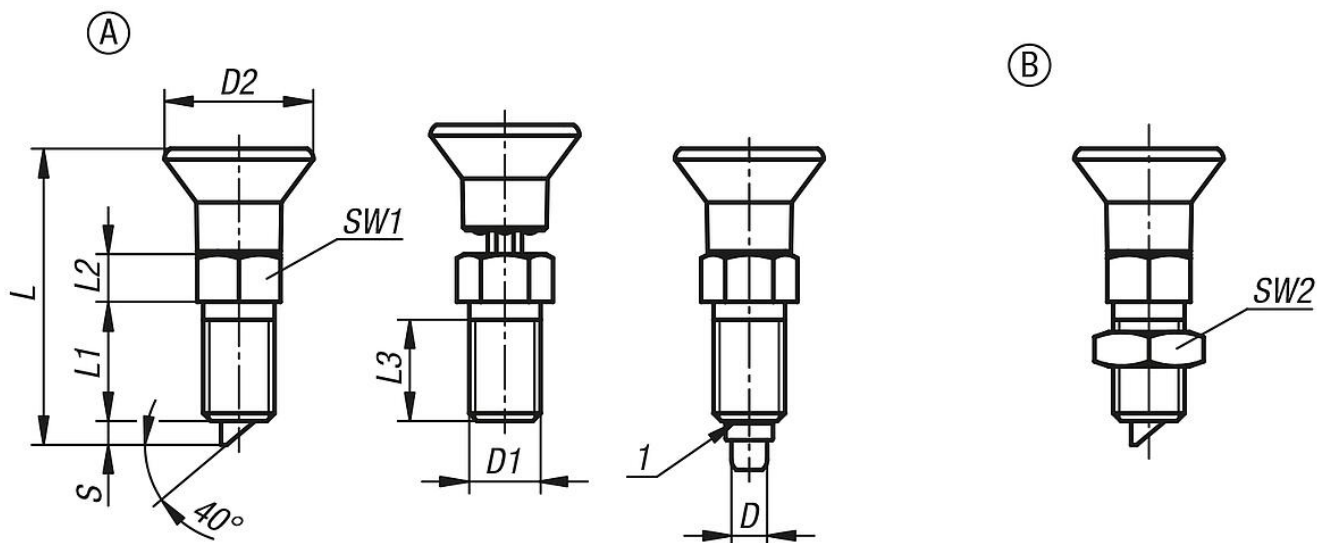
Forma A: senza controdado

Forma B: con controdado

1) Anello di marcatura

Spine di posizione in acciaio o acciaio inox con impugnatura a fungo in plastica, protezione antitorsione e smusso

Disegni



Sintesi articoli

Spina di posizione con protezione antitorsione e smusso

N. ordine	Forma	Materiale corpo base	D	D1	D2	L	L1	L2	L3	Corsa S	SW1	SW2	Forza elastica inizio F1 ca. N	Forza elastica fine F2 ca. N
K1300.12061	A	acciaio	6	M12x1,5	25	49,7	20	8	17	4	14	-	8	14
K1300.12060	A	acciaio	6	M12	25	49,7	20	8	17	4	14	-	8	14
K1300.13081	A	acciaio	8	M16x1,5	33	66	26	10	23	6	19	-	20	35
K1300.13080	A	acciaio	8	M16	33	66	26	10	23	6	19	-	20	35
K1300.012061	A	acciaio inox	6	M12x1,5	25	49,7	20	8	17	4	14	-	8	14
K1300.012060	A	acciaio inox	6	M12	25	49,7	20	8	17	4	14	-	8	14
K1300.013081	A	acciaio inox	8	M16x1,5	33	66	26	10	23	6	19	-	20	35
K1300.013080	A	acciaio inox	8	M16	33	66	26	10	23	6	19	-	20	35
K1300.22061	B	acciaio	6	M12x1,5	25	49,7	20	8	17	4	14	19	8	14
K1300.22060	B	acciaio	6	M12	25	49,7	20	8	17	4	14	19	8	14
K1300.23081	B	acciaio	8	M16x1,5	33	66	26	10	23	6	19	24	20	35
K1300.23080	B	acciaio	8	M16	33	66	26	10	23	6	19	24	20	35
K1300.022061	B	acciaio inox	6	M12x1,5	25	49,7	20	8	17	4	14	19	8	14
K1300.022060	B	acciaio inox	6	M12	25	49,7	20	8	17	4	14	19	8	14
K1300.023081	B	acciaio inox	8	M16x1,5	33	66	26	10	23	6	19	24	20	35
K1300.023080	B	acciaio inox	8	M16	33	66	26	10	23	6	19	24	20	35