

Tirante ad occhio DIN 444 forma B con filettatura lunga

Descrizione articolo/immagini prodotto



Descrizione

Materiale:

Acciaio o acciaio inox 1.4305.

Versione:

Acciaio classe di resistenza 8.8, brunito.

Acciaio inox non trattato.

Nota:

Viti a occhiello con filettatura quasi fino all'occhiello.

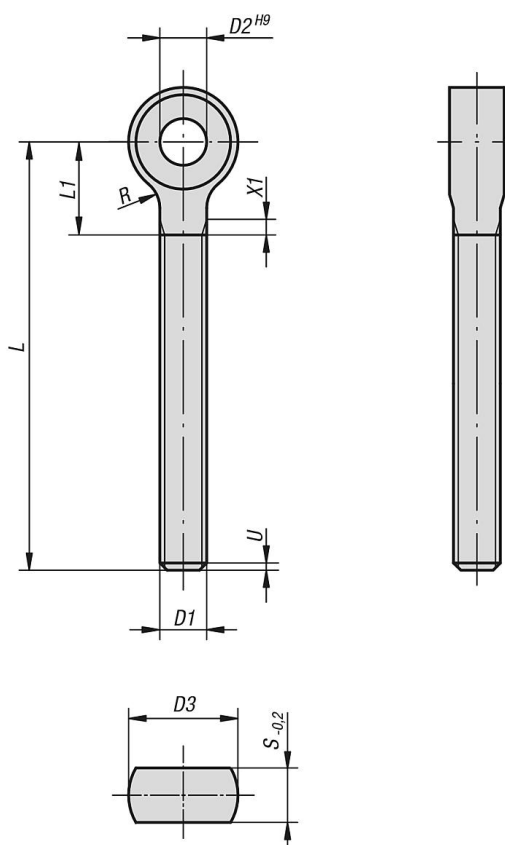
Per il perno assale adatto vedi K0007.

Nota disegno:

U = max. 2 P (filettatura incompleta)

X1 = a norma DIN 76 parte 1

Disegni



Sintesi articoli

Tirante ad occhio DIN 444 forma B con filettatura lunga

N. ordine	Materiale corpo base	D1	D2	D3	L	L1 max.	R	S
K1418.0650	acciaio	M6	6	14	50	14	4	7
K1418.0660	acciaio	M6	6	14	60	14	4	7

Tirante ad occhio DIN 444 forma B con filettatura lunga

Sintesi articoli

N. ordine	Materiale corpo base	D1	D2	D3	L	L1 max.	R	S
K1418.0670	acciaio	M6	6	14	70	14	4	7
K1418.0680	acciaio	M6	6	14	80	14	4	7
K1418.0850	acciaio	M8	8	18	50	16	4	9
K1418.0860	acciaio	M8	8	18	60	16	4	9
K1418.0870	acciaio	M8	8	18	70	16	4	9
K1418.0880	acciaio	M8	8	18	80	16	4	9
K1418.08100	acciaio	M8	8	18	100	16	4	9
K1418.1050	acciaio	M10	10	20	50	18	4	12
K1418.1060	acciaio	M10	10	20	60	18	4	12
K1418.1070	acciaio	M10	10	20	70	18	4	12
K1418.1080	acciaio	M10	10	20	80	18	4	12
K1418.10100	acciaio	M10	10	20	100	18	4	12
K1418.10120	acciaio	M10	10	20	120	18	4	12
K1418.1250	acciaio	M12	12	25	50	23	6	14
K1418.1260	acciaio	M12	12	25	60	23	6	14
K1418.1270	acciaio	M12	12	25	70	23	6	14
K1418.1280	acciaio	M12	12	25	80	23	6	14
K1418.12100	acciaio	M12	12	25	100	23	6	14
K1418.12120	acciaio	M12	12	25	120	23	6	14
K1418.12130	acciaio	M12	12	25	130	23	6	14
K1418.1670	acciaio	M16	16	32	70	27	6	17
K1418.1680	acciaio	M16	16	32	80	27	6	17
K1418.16100	acciaio	M16	16	32	100	27	6	17
K1418.16120	acciaio	M16	16	32	120	27	6	17
K1418.16140	acciaio	M16	16	32	140	27	6	17
K1418.16160	acciaio	M16	16	32	160	27	6	17
K1418.20100	acciaio	M20	18	40	100	32	6	22
K1418.20120	acciaio	M20	18	40	120	32	6	22
K1418.20140	acciaio	M20	18	40	140	32	6	22
K1418.20160	acciaio	M20	18	40	160	32	6	22
K1418.24160	acciaio	M24	22	45	160	40	10	25
K1418.24240	acciaio	M24	22	45	240	40	10	25
K1418.10650	acciaio inox	M6	6	14	50	14	4	7
K1418.10660	acciaio inox	M6	6	14	60	14	4	7
K1418.10670	acciaio inox	M6	6	14	70	14	4	7
K1418.10680	acciaio inox	M6	6	14	80	14	4	7
K1418.10850	acciaio inox	M8	8	18	50	16	4	9
K1418.10860	acciaio inox	M8	8	18	60	16	4	9
K1418.10870	acciaio inox	M8	8	18	70	16	4	9
K1418.10880	acciaio inox	M8	8	18	80	16	4	9
K1418.108100	acciaio inox	M8	8	18	100	16	4	9
K1418.11050	acciaio inox	M10	10	20	50	18	4	12
K1418.11060	acciaio inox	M10	10	20	60	18	4	12
K1418.11070	acciaio inox	M10	10	20	70	18	4	12
K1418.11080	acciaio inox	M10	10	20	80	18	4	12
K1418.110100	acciaio inox	M10	10	20	100	18	4	12
K1418.110120	acciaio inox	M10	10	20	120	18	4	12
K1418.11250	acciaio inox	M12	12	25	50	23	6	14
K1418.11260	acciaio inox	M12	12	25	60	23	6	14
K1418.11270	acciaio inox	M12	12	25	70	23	6	14
K1418.11280	acciaio inox	M12	12	25	80	23	6	14
K1418.112100	acciaio inox	M12	12	25	100	23	6	14
K1418.112120	acciaio inox	M12	12	25	120	23	6	14
K1418.112130	acciaio inox	M12	12	25	130	23	6	14
K1418.11670	acciaio inox	M16	16	32	70	27	6	17
K1418.11680	acciaio inox	M16	16	32	80	27	6	17
K1418.116100	acciaio inox	M16	16	32	100	27	6	17
K1418.116120	acciaio inox	M16	16	32	120	27	6	17
K1418.116140	acciaio inox	M16	16	32	140	27	6	17
K1418.116160	acciaio inox	M16	16	32	160	27	6	17
K1418.120100	acciaio inox	M20	18	40	100	32	6	22
K1418.120120	acciaio inox	M20	18	40	120	32	6	22

Tirante ad occhio DIN 444 forma B con filettatura lunga**Sintesi articoli**

N. ordine	Materiale corpo base	D1	D2	D3	L	L1 max.	R	S
K1418.120140	acciaio inox	M20	18	40	140	32	6	22
K1418.120160	acciaio inox	M20	18	40	160	32	6	22