

Maniglia a leva con filettatura esterna e collare per rondella di guarnizione Hygienic USIT® Freudenberg Process Seals

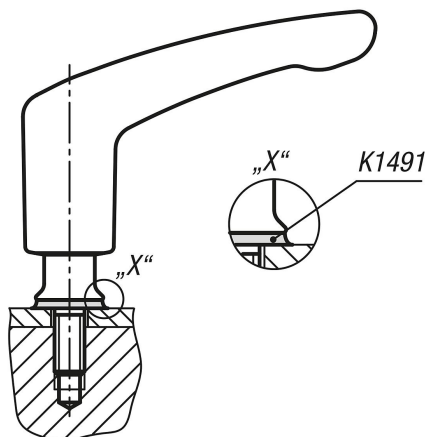
Descrizione articolo/immagini prodotto



NV 21300



Inserimento
tramite pressione
(funzione di sicurezza)



Descrizione

Materiale:

Parti metalliche in acciaio inox 1.4404.

Guarnizione del gambo 70 EPDM 295.

Versione:

Finitura lucida.

Nota:

Maniglia a leva ideata per ambienti con elevati requisiti igienici. La maniglia completamente chiusa e la guarnizione del gambo escludono una contaminazione all'interno della leva. Inoltre, l'inserto a vite è dotato di un collare conico in modo da poter assicurare la tenuta sicura e igienica del punto di avvitamento con la rondella di guarnizione Hygienic USIT®.

Grazie alla rugosità superficiale estremamente bassa, molto inferiore a Ra 0,8 µm, quasi nessuna particella di sporco aderisce alla vite. La superficie lucidata a specchio assicura una facile pulizia.

In posizione di riposo, la leva può essere ruotata liberamente. L'apertura involontaria della leva è esclusa. In caso di montaggio su componenti vibranti, la dentatura è protetta da un'usura eccessiva.

Su richiesta:

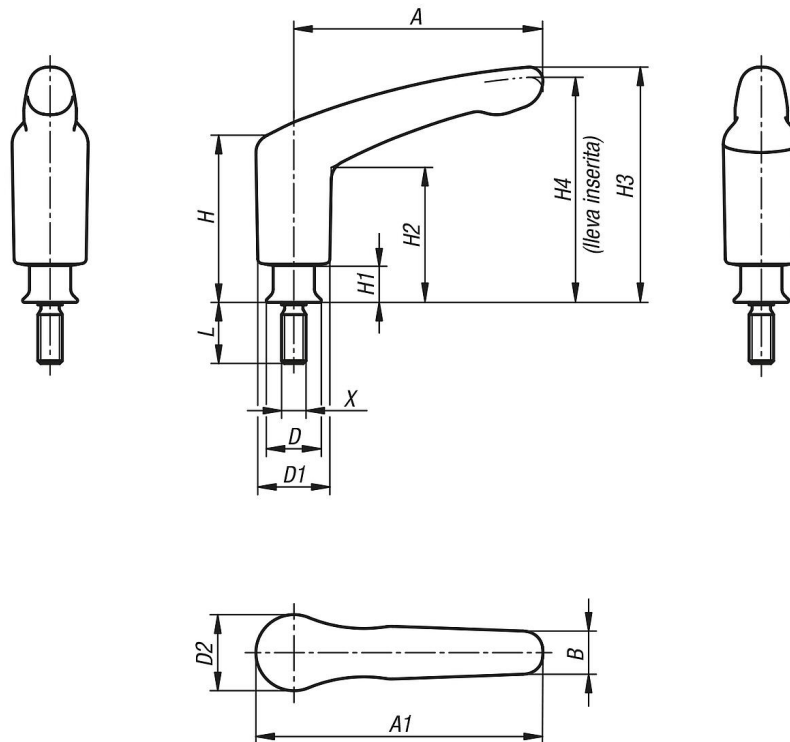
Altre lunghezze di filettatura, filettatura in pollici.

Accessori:

Rondella di guarnizione Hygienic USIT® K1491.

Maniglia a leva con filettatura esterna e collare per rondella di guarnizione Hygienic USIT® Freudenberg Process Seals

Disegni



Sintesi articoli

Maniglia a leva con filettatura esterna e collare per rondella di guarnizione Hygienic USIT®

N. ordine	Dimensioni	X	D	D1	D2	H	H1	H2	H3	H4	A	A1	B	Numero denti	L
K1317.106X20	1	M6	14,2	21	21,7	36,7	8,8	27	50,6	47,6	47,4	58,2	11,8	16	20
K1317.106X30	1	M6	14,2	21	21,7	36,7	8,8	27	50,6	47,6	47,4	58,2	11,8	16	30
K1317.106X40	1	M6	14,2	21	21,7	36,7	8,8	27	50,6	47,6	47,4	58,2	11,8	16	40
K1317.106X50	1	M6	14,2	21	21,7	36,7	8,8	27	50,6	47,6	47,4	58,2	11,8	16	50
K1317.206X20	2	M6	14,2	21	22,1	45,7	10,7	36,8	64,1	61,1	66,5	77,5	13	16	20
K1317.206X30	2	M6	14,2	21	22,1	45,7	10,7	36,8	64,1	61,1	66,5	77,5	13	16	30
K1317.206X40	2	M6	14,2	21	22,1	45,7	10,7	36,8	64,1	61,1	66,5	77,5	13	16	40
K1317.206X50	2	M6	14,2	21	22,1	45,7	10,7	36,8	64,1	61,1	66,5	77,5	13	16	50
K1317.208X20	2	M8	18	21	22,1	45,7	10,7	36,8	64,1	61,1	66,5	77,5	13	16	20
K1317.208X30	2	M8	18	21	22,1	45,7	10,7	36,8	64,1	61,1	66,5	77,5	13	16	30
K1317.208X40	2	M8	18	21	22,1	45,7	10,7	36,8	64,1	61,1	66,5	77,5	13	16	40
K1317.208X50	2	M8	18	21	22,1	45,7	10,7	36,8	64,1	61,1	66,5	77,5	13	16	50
K1317.208X60	2	M8	18	21	22,1	45,7	10,7	36,8	64,1	61,1	66,5	77,5	13	16	60
K1317.308X16	3	M8	18	23,6	24,9	54,7	12,1	44	77	73,5	81,5	94	14,2	20	16
K1317.308X20	3	M8	18	23,6	24,9	54,7	12,1	44	77	73,5	81,5	94	14,2	20	20
K1317.308X25	3	M8	18	23,6	24,9	54,7	12,1	44	77	73,5	81,5	94	14,2	20	25
K1317.308X30	3	M8	18	23,6	24,9	54,7	12,1	44	77	73,5	81,5	94	14,2	20	30
K1317.308X35	3	M8	18	23,6	24,9	54,7	12,1	44	77	73,5	81,5	94	14,2	20	35
K1317.308X40	3	M8	18	23,6	24,9	54,7	12,1	44	77	73,5	81,5	94	14,2	20	40
K1317.308X50	3	M8	18	23,6	24,9	54,7	12,1	44	77	73,5	81,5	94	14,2	20	50
K1317.308X60	3	M8	18	23,6	24,9	54,7	12,1	44	77	73,5	81,5	94	14,2	20	60
K1317.310X20	3	M10	22,3	23,6	24,9	54,7	12,1	44	77	73,5	81,5	94	14,2	20	20
K1317.310X25	3	M10	22,3	23,6	24,9	54,7	12,1	44	77	73,5	81,5	94	14,2	20	25
K1317.310X30	3	M10	22,3	23,6	24,9	54,7	12,1	44	77	73,5	81,5	94	14,2	20	30
K1317.310X35	3	M10	22,3	23,6	24,9	54,7	12,1	44	77	73,5	81,5	94	14,2	20	35
K1317.310X40	3	M10	22,3	23,6	24,9	54,7	12,1	44	77	73,5	81,5	94	14,2	20	40
K1317.310X50	3	M10	22,3	23,6	24,9	54,7	12,1	44	77	73,5	81,5	94	14,2	20	50
K1317.310X60	3	M10	22,3	23,6	24,9	54,7	12,1	44	77	73,5	81,5	94	14,2	20	60

Maniglia a leva con filettatura esterna e collare per rondella di guarnizione Hygienic USIT® Freudenberg Process Seals

Sintesi articoli

N. ordine	Dimensioni	X	D	D1	D2	H	H1	H2	H3	H4	A	A1	B	Numero denti	L
K1317.312X25	3	M12	26,6	23,6	24,9	54,7	12,1	44	77	73,5	81,5	94	14,2	20	25
K1317.312X30	3	M12	26,6	23,6	24,9	54,7	12,1	44	77	73,5	81,5	94	14,2	20	30
K1317.312X35	3	M12	26,6	23,6	24,9	54,7	12,1	44	77	73,5	81,5	94	14,2	20	35
K1317.312X40	3	M12	26,6	23,6	24,9	54,7	12,1	44	77	73,5	81,5	94	14,2	20	40
K1317.312X50	3	M12	26,6	23,6	24,9	54,7	12,1	44	77	73,5	81,5	94	14,2	20	50
K1317.312X60	3	M12	26,6	23,6	24,9	54,7	12,1	44	77	73,5	81,5	94	14,2	20	60