

## Magneti tondi (magneti cilindrici) in SmCo, forma A

Descrizione articolo/immagini prodotto



### Descrizione

#### Materiale:

Alloggiamento in ottone.  
Nucleo magnetico SmCo.

#### Nota:

Modello liscio, sistema schermato. Diametro "D" rettificato con tolleranza di accoppiamento h6. I magneti cilindrici SmCo non devono in nessun caso essere inseriti a pressione direttamente nel ferro per evitare perdite di forza di adesione a causa di cortocircuiti magnetici. I magneti SmCo sono particolarmente ideati per l'uso diretto in saldatrici a punti, in quanto non si verificano smagnetizzazioni.

I magneti cilindrici possono essere ridotti della misura "H1" senza diminuzione della forza di adesione.

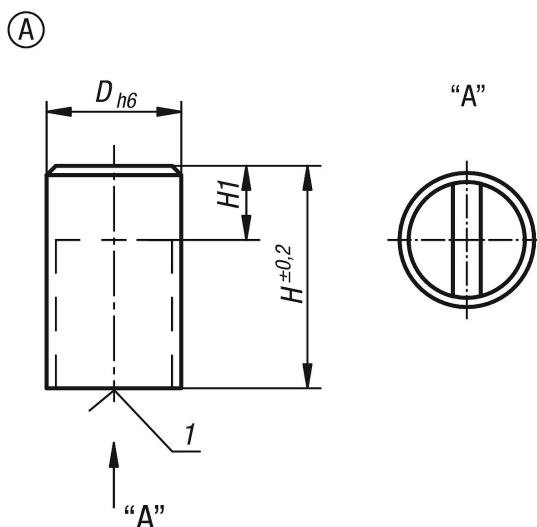
#### Range di temperatura:

max. 200 °C.

#### Nota disegno:

1) Superficie di contatto

### Disegni



### Sintesi articoli

N. ordine	Forma	D	H	H1	Forza di adesione N	Distanza dalle pareti di ferro/mm
K0551.01	A	6	20	10	8	1,5
K0551.03	A	8	20	10	22	1,5
K0551.05	A	10	20	8	40	2
K0551.07	A	13	20	6	60	2,5
K0551.09	A	16	20	2	125	3
K0551.11	A	20	25	5	250	4
K0551.13	A	25	35	7	400	5
K0551.15	A	32	40	4,5	600	6

