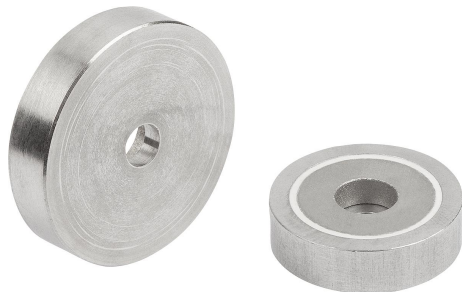


Magneti con foro cilindrico (magneti piatti) in SmCo con alloggiamento in acciaio inox

Descrizione articolo/immagini prodotto



Descrizione

Materiale:

Alloggiamento in acciaio inox 1.4104.
Nucleo magnetico SmCo (samario-cobalto).

Nota:

Sistema schermato.

Range di temperatura:

max. 350 °C.

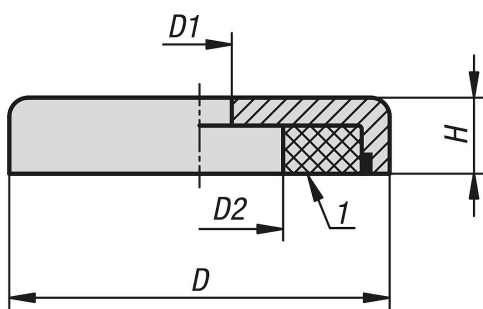
Montaggio:

I magneti sono montabili tramite pressione, avvitamento o incollaggio.

Nota disegno:

1) Superficie di contatto

Disegni



Sintesi articoli

Magneti con foro cilindrico in SmCo con alloggiamento in acciaio inox

N. ordine	D	D1	D2	H	Forza di adesione N
K1399.120	20 ±0,15	4,5	8	6	60
K1399.125	25 ±0,15	4,5	8	7	80
K1399.132	32 ±0,2	5,5	11	7	200
K1399.140	40 ±0,2	5,5	10,5	8	420