

Magneti grezzi (dischi magnetici) con svasatura in NdFeB, forma A

Descrizione articolo/immagini prodotto



Descrizione

Materiale:
NdFeB (neodimio).

Versione:
Superficie zincata.

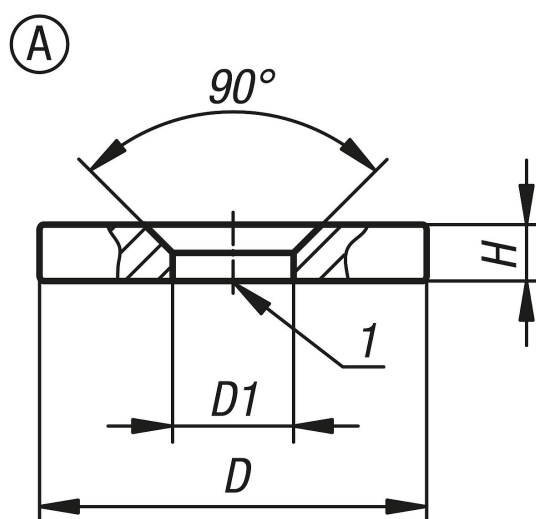
Nota:
Sistema non schermato.

Range di temperatura:
max. 80 °C.

Montaggio:
I magneti sono montabili tramite pressione, avvitarmento o incollaggio.

Nota disegno:
1) Superficie di contatto

Disegni



Sintesi articoli

N. ordine	Forma	D	D1	H	Coppia di serraggio max. Nm	Forza di adesione N
K1405.12	A	12 ±0,1	3,5 ±0,1	3 ±0,1	3	18
K1405.15	A	15 ±0,1	4,5 ±0,1	3,5 ±0,1	3	29
K1405.18	A	18 ±0,1	4,5 ±0,1	4 ±0,1	3	41
K1405.24	A	24 ±0,1	5,5 ±0,1	4 ±0,1	3	66