

Magneti con foro svasato (magneti piatti) in ferrite dura con alloggiamento in acciaio inox

Descrizione articolo/immagini prodotto



Descrizione

Materiale:

Alloggiamento in acciaio inox 1.4016.
Nucleo magnetico in ferrite dura.

Versione:

Superficie non trattata.

Nota:

Sistema schermato.

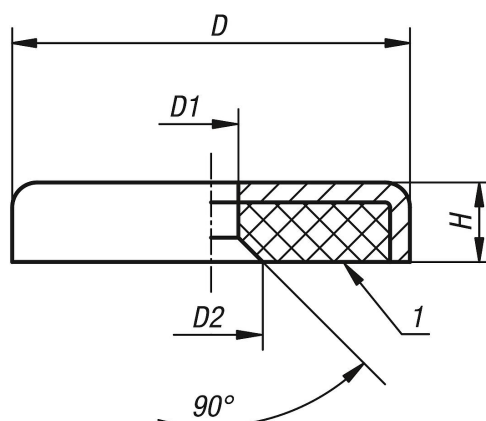
Range di temperatura:

max. 220 °C.

Nota disegno:

1) Superficie di contatto

Disegni



Sintesi articoli

Magneti con foro svasato in ferrite dura con alloggiamento in acciaio inox

N. ordine	D	D1	D2	H	Forza di adesione N
K1408.120	20±0,15	4,2	9	6	22
K1408.125	25±0,15	5,5	11	7	29
K1408.132	32±0,15	5,5	11	7	58
K1408.140	40±0,2	5,5	12,5	8	72