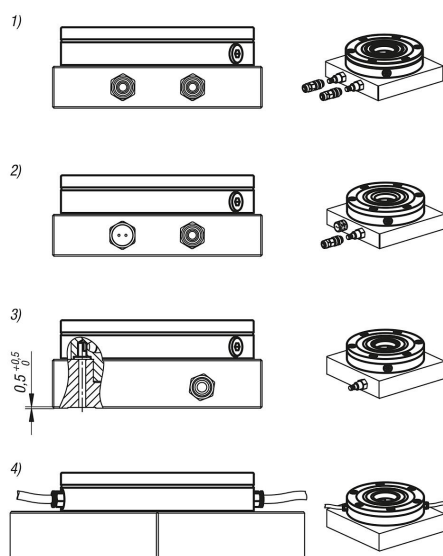


## Modulo di serraggio UNILOCK ESM 138-C

### Descrizione articolo/immagini prodotto



### Descrizione

#### Materiale:

Acciaio da cementazione.

#### Versione:

Superfici funzionali cementate e rettificate.

#### Nota:

I moduli di serraggio UNILOCK possono essere montati in tavole macchina, dispositivi (piastre, cubi, colonne, ecc.) con o senza sporgenza in tutte le posizioni. Il comando pneumatico dei moduli di serraggio può avvenire singolarmente o congiuntamente.

In questo modo, è possibile creare un sistema di bloccaggio a punto zero individuale. La struttura modulare permette di adattare in modo ottimale il numero e la distanza dei moduli di serraggio al processo di serraggio. I tempi di allestimento si accorciano sensibilmente prolungando così la durata delle macchine.

Le forze di serraggio elevate vengono prodotte dal pacchetto di molle integrato (l'unità è serrata senza pressione).

Il processo di sblocco è pneumatico.

Anche in caso di calo della pressione o fluttuazioni nell'alimentazione di aria compressa, viene mantenuta l'intera forza di trazione.

Tutti i moduli di serraggio hanno una funzione turbo come standard. Un breve impulso d'aria sulla presa dell'aria "Turbo" aumenta sensibilmente la forza di trazione normale raggiunta con le molle. Pertanto i moduli di serraggio sono perfetti per le lavorazioni pesanti.

Si consiglia di utilizzare la funzione turbo per ottenere la massima forza di trazione.

Con i bulloni di fissaggio UNILOCK e le viti M10, M12, M16 si possono ottenere le seguenti forze di serraggio:

- forza di serraggio (M10) 35.000 N
- forza di serraggio (M12) 50.000 N
- forza di serraggio (M16) 75.000N

Forza di serraggio con vite a testa cilindrica DIN EN ISO 4762 -12.9

I bulloni di fissaggio possono essere serrati solo in combinazione con un'unità di cambio montata nel modulo di serraggio.

I bulloni di fissaggio di dimensioni uniformi per tutti i moduli di serraggio e la compatibilità con il sistema di bloccaggio a 5 assi del modulo 80 permettono combinazioni diverse per varie possibilità d'uso.

#### Dati tecnici:

- Forza di trazione con turbo di 25 kN.
- Pressione sistema: 6 bar, aria oliata.
- Precisione di ripetibilità  $\leq 0,005$  mm.
- Intervallo di temperature da 5° a 60° C.
- Collegamento opzionale per aria di pulizia.
- La terza presa dell'aria può essere utilizzata come opzione di interrogazione per morsa mobile aperta o chiusa.

#### Vantaggi:

## Modulo di serraggio UNILOCK ESM 138-C

### Descrizione articolo/immagini prodotto

- Automazione con varie opzioni di interrogazione.
- Funzione turbo come standard.
- Precisione di ripetibilità  $\leq 0,005$  mm.
- Posizionamento tramite cono corto.
- Elevata forza di trazione.
- Ottimizzazione del tempo di allestimento.

#### Fornitura:

- 1x modulo di serraggio.
- 1x O-Ring  $\varnothing 110 \times 1$ .
- 3x O-Ring  $\varnothing 9 \times 1,5$  per l'alimentazione di componenti.
- 6x viti di fissaggio.
- 6x tappi di copertura per viti di fissaggio.

#### Accessori:

- Bullone di fissaggio K0967.
- Perno di protezione per moduli di serraggio K1010.
- Copertura per moduli di serraggio K1010.

#### Nota bene:

- Diametro nominale consigliato del tubo flessibile:
- Fino a quattro moduli di serraggio diametro nominale del tubo flessibile 6 mm.
  - Da cinque moduli di serraggio diametro nominale del tubo flessibile 8 mm.

#### Principio di funzionamento:

I moduli di serraggio possono essere collegati alla piastra d'appoggio tramite i raccordi, oppure direttamente al modulo di serraggio tramite il raccordo filettato.

Per garantire la funzione delle morse mobili, lo sfiato del vano superiore del pistone deve essere effettuato tramite la presa d'aria "Turbo".

A tale scopo sono disponibili quattro possibilità:

- 1) Collegamento e impiego della funzione turbo nella piastra d'appoggio accanto al connettore "Apri". In questo modo, se necessario, il modulo di serraggio può essere nuovamente serrato con un breve impulso d'aria. (Consigliato)
- 2) Semplice foratura per lo sfiato dell'aria della piastra d'appoggio che è collegata al connettore turbo. Per chiudere il foro proteggendolo dallo sporco non utilizzare un raccordo con funzione di bloccaggio, ma utilizzare una vite di sfiato.
- 3) Nel terzo caso la camera del pistone deve essere sfiata mediante un foro collegato tramite una scanalatura trasversale sotto la piastra d'appoggio. Il foro deve coincidere con il collegamento turbo, in modo da consentire lo sfiato.
- 4) In caso di comando laterale del modulo di serraggio, anche in questo punto deve essere inserita una vite di sfiato.

#### Nota disegno:

- a) attacco senza tubo flessibile sul lato inferiore (aperto)  
O-ring  $\varnothing 9 \times 1,5$
- b) attacco senza tubo flessibile sul lato inferiore (turbo)  
O-ring  $\varnothing 9 \times 1,5$
- c) bordo di centraggio
- d) sfiato
- e) attacco senza tubo flessibile sul lato inferiore (rilevamento dinamico della pressione/posizioni del cursore di serraggio)  
O-ring  $\varnothing 9 \times 1,5$
- f) attacco laterale G1/8 (azionamento aperto)

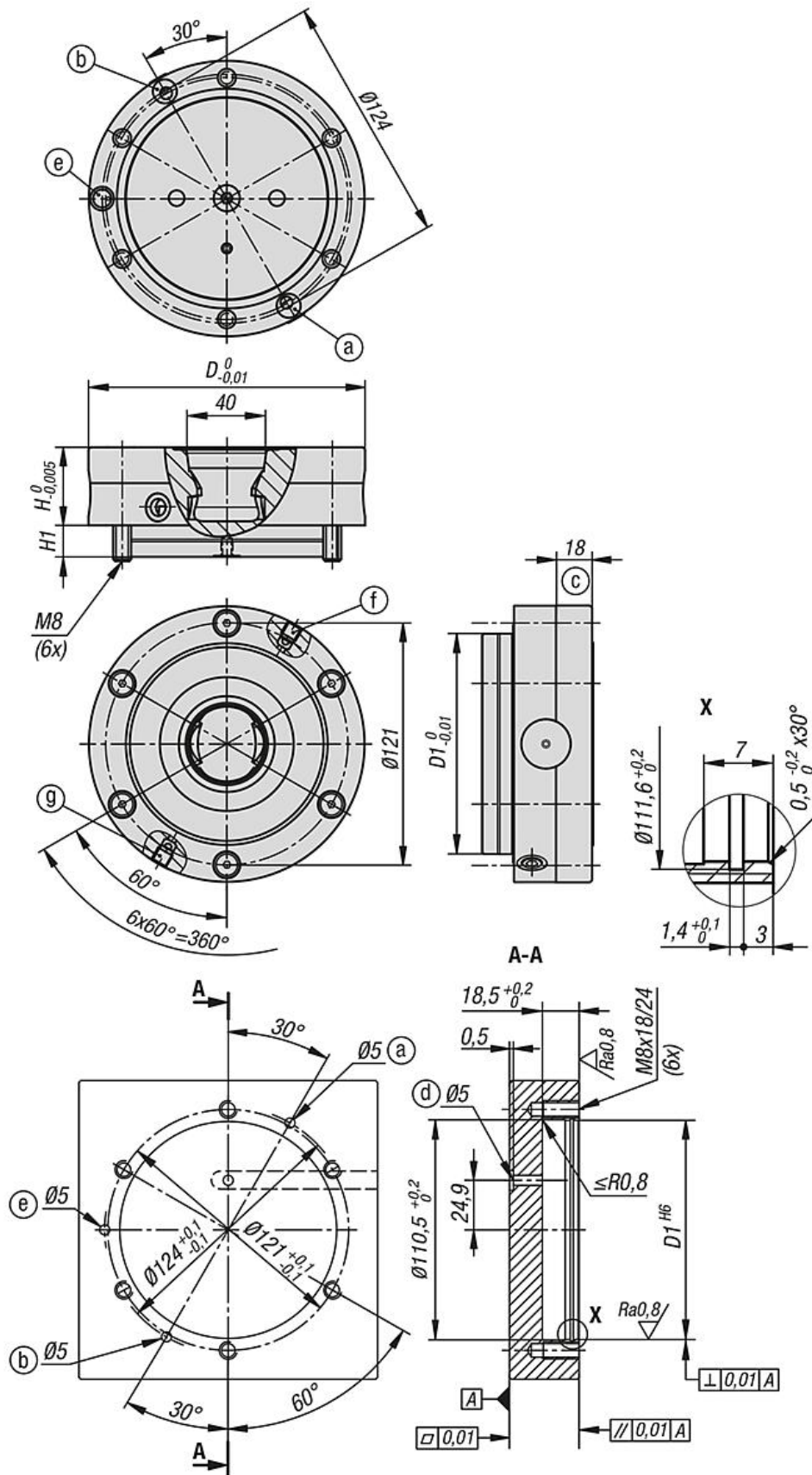
**Modulo di serraggio UNILOCK ESM 138-C**Descrizione articolo/immagini prodotto

---

g) attacco laterale G1/8 (turbo)

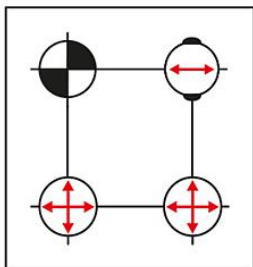
## Modulo di serraggio UNILOCK ESM 138-C




Disegni



## Modulo di serraggio UNILOCK ESM 138-C

### Disegni



-  Perno di centraggio = forma A fissato in direzione x e y (punto di riferimento)
-  Perno differenziale = forma B fissato all'asse ancora libero (perno a posizione variabile)
-  Bullone di fissaggio = forma C perno con misura inferiore alla media (nessuna funzione di centraggio, solo di serraggio)

### Sintesi articoli

#### Modulo di serraggio UNILOCK ESM 138-C

N. ordine	Forma	Tipo di stampo	D	D1	H	H1	Pressione d'esercizio bar	Forza di trazione con Turbo kN
K1385.138390	A	senza spina antitorsione	138	110	39	16,7	6	25