

Magneti tondi (magneti cilindrici) in NdFeB, forma A

Descrizione articolo/immagini prodotto



Descrizione

Materiale:

Alloggiamento in ottone.
Nucleo magnetico NdFeB (neodimio).

Versione:

Alloggiamento liscio.

Nota:

Modello liscio, sistema schermato.

I magneti cilindrici in neodimio non devono in nessun caso essere inseriti a pressione direttamente nel ferro per evitare perdite di forza di adesione a causa di cortocircuiti magnetici.

Diametro "D" rettificato con tolleranza di accoppiamento h6.

I magneti cilindrici di forma A possono essere ridotti della misura "H1" senza riduzione della forza di adesione.

Range di temperatura:

max. 80 °C.

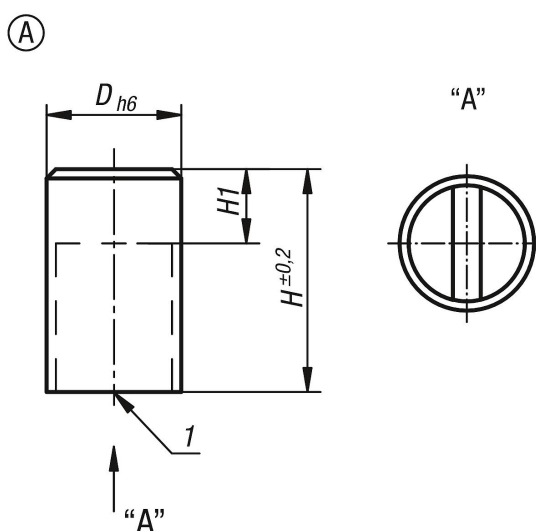
Montaggio:

I magneti sono montabili tramite pressione, avvitanento o incollaggio.

Nota disegno:

1) Superficie di contatto

Disegni



Sintesi articoli

N. ordine	Forma	D	H	H1	Forza di adesione N	Distanza dalle pareti di ferro/mm
K1395.106	A	6	20	10	10	1,5
K1395.108	A	8	20	10	25	1,5

Magneti tondi (magneti cilindrici) in NdFeB, forma A**Sintesi articoli**

N. ordine	Forma	D	H	H1	Forza di adesione N	Distanza dalle pareti di ferro/mm
K1395.110	A	10	20	8	45	2
K1395.113	A	13	20	6	70	2,5
K1395.116	A	16	20	2	150	3
K1395.120	A	20	25	5	280	4
K1395.125	A	25	35	7	450	5
K1395.132	A	32	40	4,5	700	6