

Magneti tondi (magneti cilindrici) in NdFeB

Descrizione articolo/immagini prodotto



Descrizione

Materiale:

Alloggiamento in ottone.
Nucleo magnetico NdFeB (neodimio).

Versione:

Alloggiamento liscio.

Nota:

Modello liscio, sistema schermato.

I magneti cilindrici in neodimio non devono in nessun caso essere inseriti a pressione direttamente nel ferro per evitare perdite di forza di adesione a causa di cortocircuiti magnetici.

Diametro "D" rettificato con tolleranza di accoppiamento h6.

I magneti cilindrici di forma A possono essere ridotti della misura "H1" senza riduzione della forza di adesione.

Range di temperatura:

max. 80 °C.

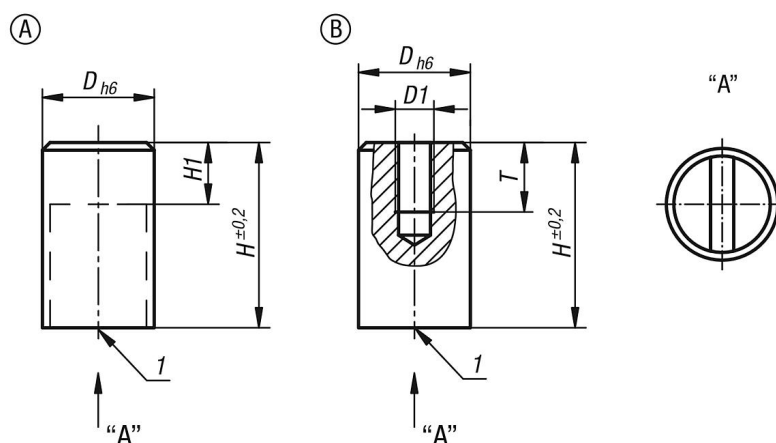
Montaggio:

I magneti sono montabili tramite pressione, avvitamento o incollaggio.

Nota disegno:

1) Superficie di contatto

Disegni



Sintesi articoli

Magneti tondi (magneti cilindrici) in NdFeB

N. ordine	Forma	D	D1	H	H1	T	Forza di adesione N	Distanza dalle pareti di ferro mm
K1395.106	A	6	-	20	10	-	10	1,5
K1395.108	A	8	-	20	10	-	25	1,5

Magneti tondi (magneti cilindrici) in NdFeB

Sintesi articoli

N. ordine	Forma	D	D1	H	H1	T	Forza di adesione N	Distanza dalle pareti di ferro mm
K1395.110	A	10	-	20	8	-	45	2
K1395.113	A	13	-	20	6	-	70	2,5
K1395.116	A	16	-	20	2	-	150	3
K1395.120	A	20	-	25	5	-	280	4
K1395.125	A	25	-	35	7	-	450	5
K1395.132	A	32	-	40	4,5	-	700	6
K1395.206	B	6	M3	20	-	5	10	1,5
K1395.208	B	8	M3	20	-	5	25	1,5
K1395.210	B	10	M4	20	-	7	45	2
K1395.213	B	13	M4	20	-	7	70	2,5
K1395.216	B	16	M4	25	-	8	150	3
K1395.220	B	20	M6	25	-	6	280	4
K1395.225	B	25	M6	35	-	8	450	5
K1395.232	B	32	M6	40	-	6	700	6