

Piedini di appoggio Hygienic DESIGN

Descrizione articolo/immagini prodotto



by MARTIN

Levelling Components

Descrizione

Materiale:

Base e stelo in acciaio inox 1.4301.

Base di gomma (NBR) 85 Shore +/-5, approvato da FDA.

Guarnizione in gomma di silicone, approvato da FDA.

Versione:

Base lucidata a specchio.

Stelo non trattato.

Supporto in gomma nero.

Guarnizione in gomma blu.

Nota:

Certificata secondo lo standard sanitario 3 A.

L'ottima finitura superficiale, la guarnizione doppia della filettatura e la guarnizione speciale sullo snodo dello stelo del piedino di regolazione della macchina evitano la penetrazione di sporco riducendo al minimo i tempi di pulizia.

Il piedino per macchine viene fornito con logo 3-A.

Utilizzo:

Il piedino per macchine è ideale per macchinari, impianti e dispositivi nel settore dell'industria alimentare e delle bevande, nell'industria casearia, nei birrifici e nell'industria farmaceutica.

Accessori:

Rondella di guarnizione Hygienic USIT® K1491.

Dado cieco esagonale con collare K1493.

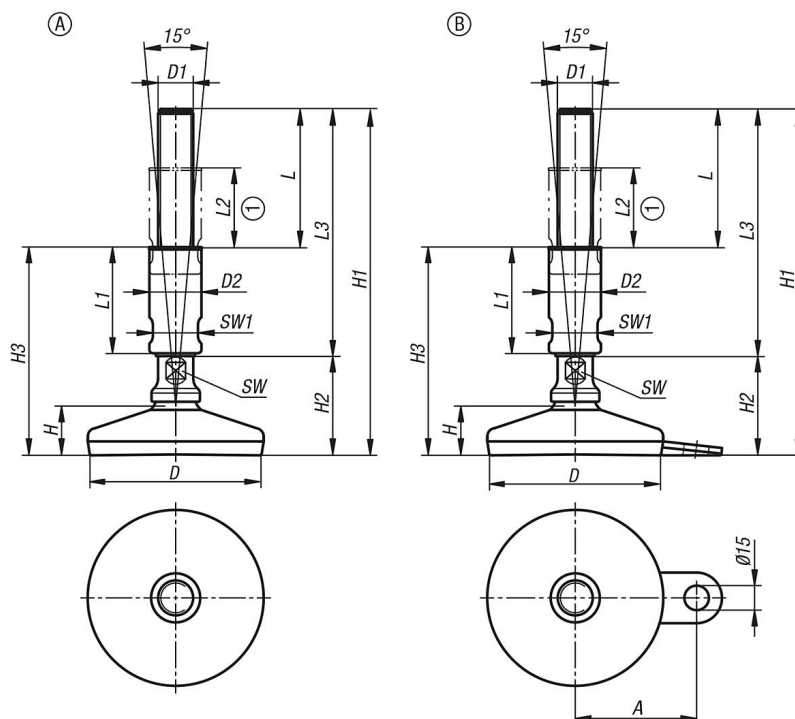
Coprifiletto K1821.

Nota disegno:

1) Campo di regolazione

Piedini di appoggio Hygienic DESIGN

Disegni



Sintesi articoli

Piedini di appoggio Hygienic DESIGN

N. ordine	Forma	A	D	D1	D2	H	H1	H2	H3	L	L1	L2	L3	SW	SW1	Carico ammissibile max. kN (solo con carico statico)
K1303.106012X140	A	-	60	M12	24	23	191	51	112	79	60	45	140	13	20	10
K1303.106012X190	A	-	60	M12	24	23	241	51	137	104	85	70	190	13	20	10
K1303.106016X140	A	-	60	M16	24	23	191	51	112	79	60	45	140	13	20	10
K1303.106016X190	A	-	60	M16	24	23	241	51	137	104	85	70	190	13	20	10
K1303.108016X140	A	-	80	M16	24	25	193	53	114	79	60	45	140	13	20	20
K1303.108016X190	A	-	80	M16	24	25	243	53	139	104	85	70	190	13	20	20
K1303.108020X140	A	-	80	M20	30	25	193	53	114	79	60	45	140	17	26	20
K1303.108020X190	A	-	80	M20	30	25	243	53	139	104	85	70	190	17	26	20
K1303.108024X140	A	-	80	M24	35	25	193	53	114	79	60	45	140	20	30	20
K1303.108024X190	A	-	80	M24	35	25	243	53	139	104	85	70	190	20	30	20
K1303.110016X140	A	-	100	M16	24	28	196	56	117	79	60	45	140	13	20	25
K1303.110016X190	A	-	100	M16	24	28	246	56	142	104	85	70	190	13	20	25
K1303.110020X140	A	-	100	M20	30	28	196	56	117	79	60	45	140	17	26	25
K1303.110020X190	A	-	100	M20	30	28	246	56	142	104	85	70	190	17	26	25
K1303.110024X140	A	-	100	M24	35	28	196	56	117	79	60	45	140	20	30	25
K1303.110024X190	A	-	100	M24	35	28	246	56	142	104	85	70	190	20	30	25
K1303.112016X140	A	-	120	M16	24	32	200	60	121	79	60	45	140	13	20	30
K1303.112016X190	A	-	120	M16	24	32	250	60	146	104	85	70	190	13	20	30
K1303.112020X140	A	-	120	M20	30	32	200	60	121	79	60	45	140	17	26	30
K1303.112020X190	A	-	120	M20	30	32	250	60	146	104	85	70	190	17	26	30
K1303.112024X140	A	-	120	M24	35	32	200	60	121	79	60	45	140	20	30	30
K1303.112024X190	A	-	120	M24	35	32	250	60	146	104	85	70	190	20	30	30
K1303.206012X140	B	45	60	M12	24	23	191	51	112	79	60	45	140	13	20	10
K1303.206012X190	B	45	60	M12	24	23	241	51	137	104	85	70	190	13	20	10
K1303.206016X140	B	45	60	M16	24	23	191	51	112	79	60	45	140	13	20	10
K1303.206016X190	B	45	60	M16	24	23	241	51	137	104	85	70	190	13	20	10
K1303.208016X140	B	54	80	M16	24	25	193	53	114	79	60	45	140	13	20	20
K1303.208016X190	B	54	80	M16	24	25	243	53	139	104	85	70	190	13	20	20

Piedini di appoggio Hygienic DESIGN

Sintesi articoli

N. ordine	Forma	A	D	D1	D2	H	H1	H2	H3	L	L1	L2	L3	SW	SW1	Carico ammissibile max. kN (solo con carico statico)
K1303.208020X140	B	54	80	M20	30	25	193	53	114	79	60	45	140	17	26	20
K1303.208020X190	B	54	80	M20	30	25	243	53	139	104	85	70	190	17	26	20
K1303.208024X140	B	54	80	M24	35	25	193	53	114	79	60	45	140	20	30	20
K1303.208024X190	B	54	80	M24	35	25	243	53	139	104	85	70	190	20	30	20
K1303.210016X140	B	69	100	M16	24	28	196	56	117	79	60	45	140	13	20	25
K1303.210016X190	B	69	100	M16	24	28	246	56	142	104	85	70	190	13	20	25
K1303.210020X140	B	69	100	M20	30	28	196	56	117	79	60	45	140	17	26	25
K1303.210020X190	B	69	100	M20	30	28	246	56	142	104	85	70	190	17	26	25
K1303.210024X140	B	69	100	M24	35	28	196	56	117	79	60	45	140	20	30	25
K1303.210024X190	B	69	100	M24	35	28	246	56	142	104	85	70	190	20	30	25