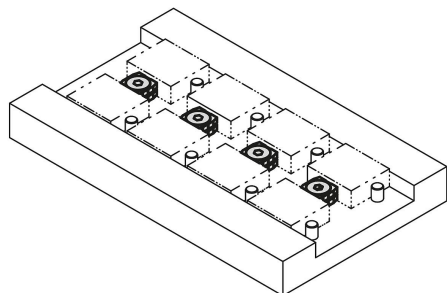
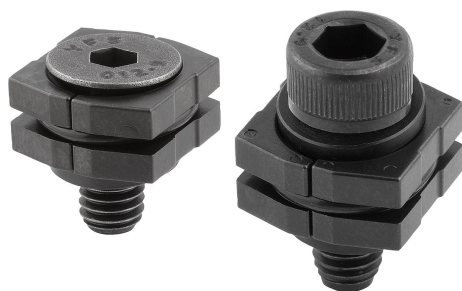


Morsetto a V

Descrizione articolo/immagini prodotto



Descrizione

Materiale:
Acciaio da bonifica.

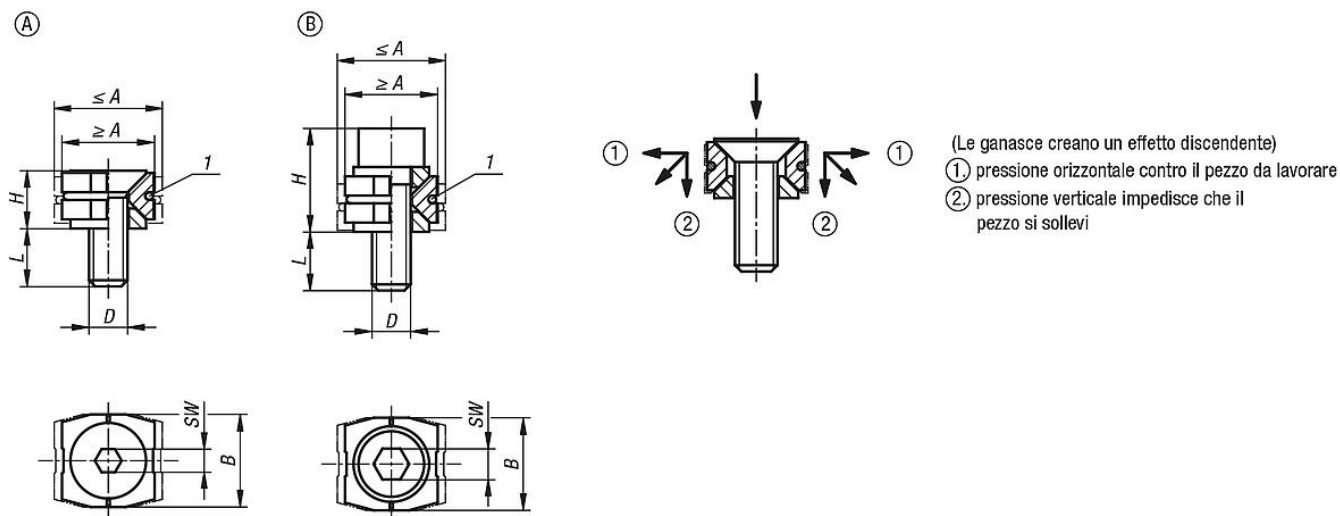
Versione:
Griffe temperate (33-39 HRC) e brunate.

Nota:
Per il loro principio di funzionamento, i morsetti a V sono adatti per il serraggio multiplo.
Attraverso le superfici a cuneo vengono raggiunte forze di serraggio elevate.
A scelta possono essere ordinati morsetti a V con vite a testa cilindrica o vite a testa svasata.
Morsetto a V con effetto di trazione verso il basso.

Nota disegno:
La misura L si riferisce a $\leq A$.
La misura H si riferisce a $\geq A$.

1) O-ring

Disegni



Sintesi articoli

Morsetto a V

N. ordine	Forma	Versione 2	A min.	A max.	B	D	H	L	SW	Forza di bloccaggio max. kN	Coppia di serraggio max. Nm
K1167.11205	A	con vite a testa svasata	12	14	12	M5X15	7,5	9,5	3	2	4,3
K1167.11506	A	con vite a testa svasata	15	17	14,8	M6X16	8,7	9,3	4	3,5	7,3
K1167.11808	A	con vite a testa svasata	18,5	21,5	18,4	M8X20	11,8	11,3	5	5	18
K1167.21205	B	con vite a testa cilindrica	12	14	12	M5X16	13,4	9,6	4	3	5,4
K1167.21506	B	con vite a testa cilindrica	15	17	14,8	M6X18	15,8	10,2	5	4,5	9,1
K1167.21808	B	con vite a testa cilindrica	18,5	21,5	18,4	M8X25	21,2	14,9	6	9	22

