

Maniglie a incasso in plastica incastrabili

Descrizione articolo/immagini prodotto



Descrizione

Materiale:
Poliammide.

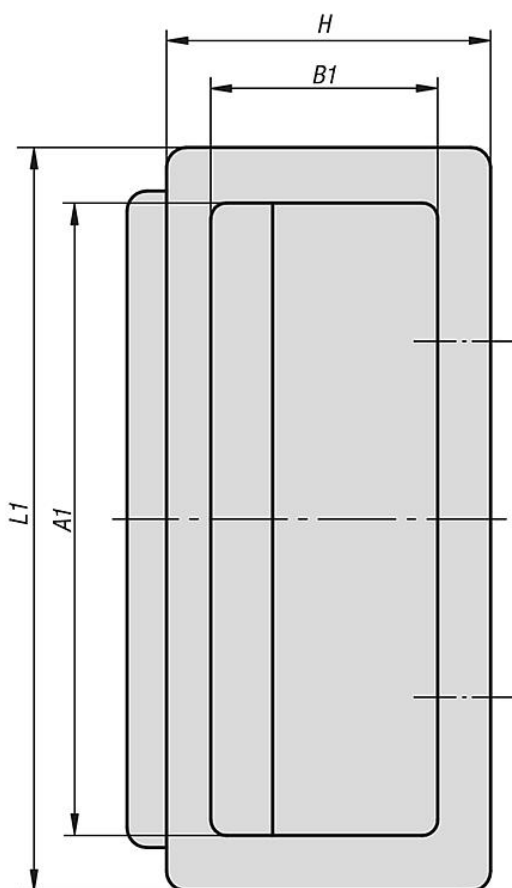
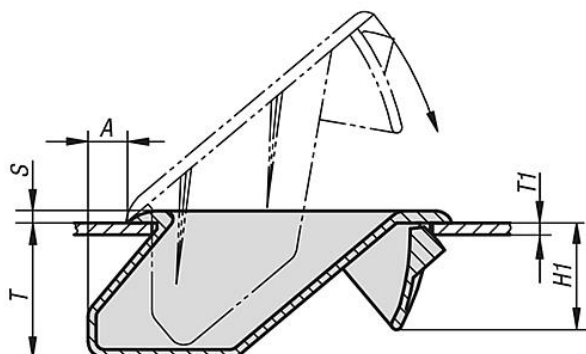
Versione:
colore nero.

Nota:
Le maniglie possono essere incassate in materiali con spessori da 0,75 a 3,5 mm.

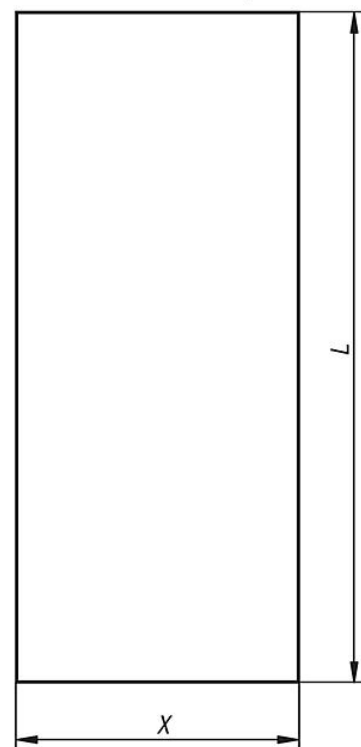
Le dimensioni delle aperture di montaggio per i vari spessori dei materiali sono riportate nel disegno qui accanto.

Maniglie a incasso in plastica incastrabili

Disegni



	T1	X	L
T1 = 0,75 - 2,2	0,75 - 0,79	34,8 +0,2	85,0 +0,2
	0,8 - 1,4	35,0 +0,2	85,0 +0,2
	1,5 - 2,2	36,0 +0,2	85,0 +0,2
T1 = 1,5 - 3,5	1,5 - 2,0	49,6 +0,2	100 -0,5
	2,0 - 3,2	50,3 +0,3	100 -0,5
	3,2 - 3,5	51,0 +0,3	100 -0,5



Sintesi articoli

Maniglie ad incasso, incastrabili

N. ordine	A	A1	B1	H	H1	L1	S	T
K1306.09441	5	80	28,7	41	13,5	94	1,5	17
K1306.11057	10	94	40,3	57	18,65	110	2	26

