

Cerniere a molla in acciaio o acciaio inox 240 mm, molla di richiamo

Descrizione articolo/immagini prodotto



Descrizione

Materiale:

Acciaio o acciaio inox 1.4301.
Molla di trazione in acciaio inox.

Versione:

Acciaio grezzo o zincato.
Acciaio inox non trattato.

Nota:

Cerniere in versione a rullo.
Angolo di apertura 270°.

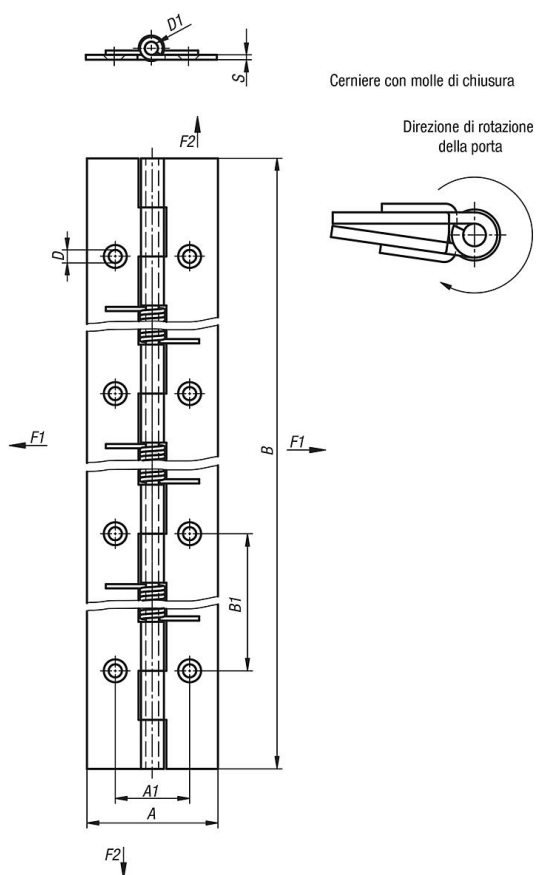
Coppia di serraggio della molla:

$M(0^\circ) : 0,84 \text{ Nm} / M(90^\circ) : 1,68 \text{ Nm} / M(180^\circ) : 2,55 \text{ Nm}$

Forma A: senza fori

Forma B: con fori

Disegni



Sintesi articoli

N. ordine	Forma	Versione 1	Materiale corpo base	Colore corpo base	A	A1	B	B1	D	D1	S
K1177.4024010	A	molla di richiamo	acciaio	-	40	-	240	-	-	4	1,5

Cerniere a molla in acciaio o acciaio inox 240 mm, molla di richiamo**Sintesi articoli**

N. ordine	Forma	Versione 1	Materiale corpo base	Colore corpo base	A	A1	B	B1	D	D1	S
K1177.4024011	B	molla di richiamo	acciaio	-	40	22,7	240	60	4	4	1,5
K1177.14024010	A	molla di richiamo	acciaio inox A2	-	40	-	240	-	-	4	1,5
K1177.14024011	B	molla di richiamo	acciaio inox A2	-	40	22,7	240	60	4	4	1,5