

## Cerniere a molla in acciaio o acciaio inox 240 mm, molla di apertura

Descrizione articolo/immagini prodotto



### Descrizione

#### Materiale:

Acciaio o acciaio inox 1.4301.  
Molla di trazione in acciaio inox.

#### Versione:

Acciaio grezzo o zincato.  
Acciaio inox non trattato.

#### Nota:

Cerniere in versione a rullo.  
Angolo di apertura 270°.

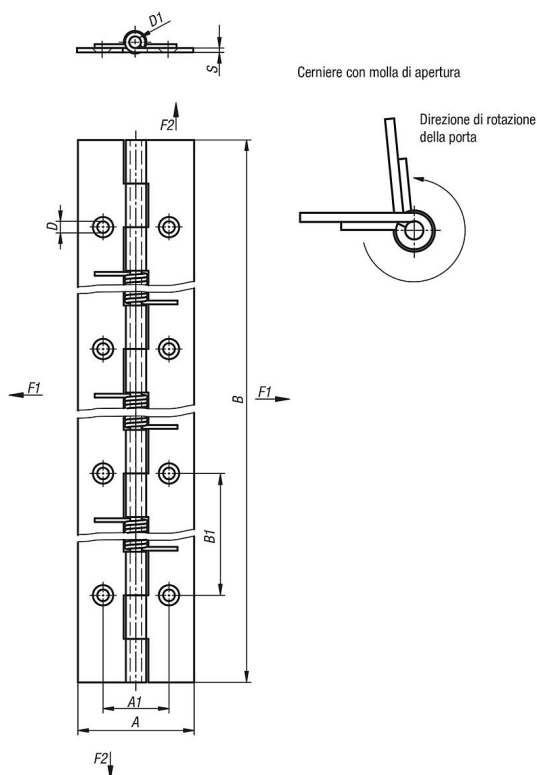
Coppia di serraggio della molla:

$M(0^\circ) : 2,55 \text{ Nm} / M(90^\circ) : 1,68 \text{ Nm} / M(180^\circ) : 0,84 \text{ Nm}$

Forma A: senza fori

Forma B: con fori

### Disegni



## Cerniere a molla in acciaio o acciaio inox 240 mm, molla di apertura

### Sintesi articoli

N. ordine	Forma	Versione 1	Materiale corpo base	Colore corpo base	A	A1	B	B1	D	D1	S
K1177.4024000	A	molla di apertura	acciaio	-	40	-	240	-	-	4	1,5
K1177.4024001	B	molla di apertura	acciaio	-	40	22,7	240	60	4	4	1,5
K1177.14024000	A	molla di apertura	acciaio inox A2	-	40	-	240	-	-	4	1,5
K1177.14024001	B	molla di apertura	acciaio inox A2	-	40	22,7	240	60	4	4	1,5