

## Viti a testa esagonale con gambo sottile Hygienic DESIGN

Descrizione articolo/immagini prodotto



### Descrizione

#### Materiale:

Acciaio inox 1.4404.

#### Versione:

lucidato.

#### Nota:

Le viti con gambo sottile vengono spesso assicurate con un elemento di fissaggio per evitare perdite accidentali. In questo modo è soddisfatta la norma UE 2006/42/CE. Con la rondella di sicurezza opzionale, la vite viene unita in modo imperdibile al componente prima dell'avvitamento. A tale scopo, la rondella viene montata sulla parte filettata e può quindi muoversi liberamente sul gambo sottile. Il gambo della vite non viene danneggiato, ad es. per l'effetto di intaglio della molla. In modalità manuale è esclusa una svitatura autonoma. Tuttavia, è possibile separare la rondella dalla vite con cautela e senza danneggiarla.

La superficie della vite a testa esagonale è lucidata e la sua forma ottimizzata per l'utilizzo in aree igieniche. La testa della vite è semisferica sul lato anteriore e il collare conico è realizzato con la corrispondente inclinazione. Al posto di incisioni o cavità fastidiose, la testa della vite presenta una superficie liscia con una rugosità inferiore a Ra 0,8 µm. Lo sporco o i residui di prodotto e/o detergente difficilmente aderiscono alla superficie ed è assicurata una facile pulizia.

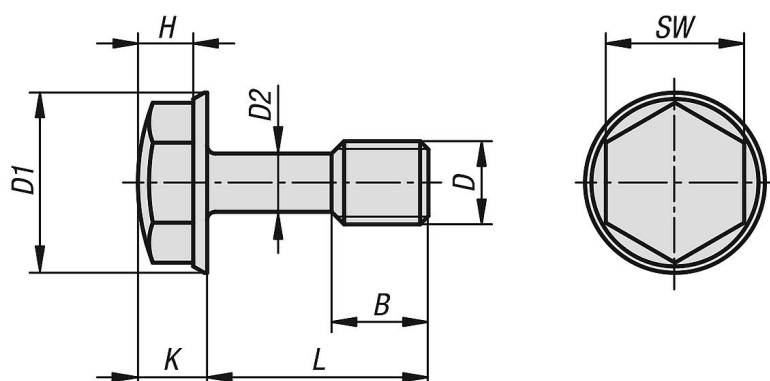
#### Su richiesta:

Filettatura in pollici, altre lunghezze di filettatura e di gambo

#### Accessori:

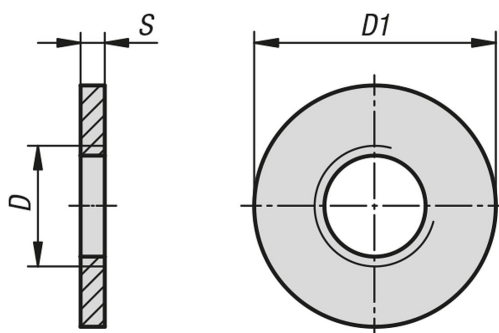
Rondelle di sicurezza K1331.

### Disegni



## Viti a testa esagonale con gambo sottile Hygienic DESIGN

### Disegni



### Sintesi articoli

#### Viti a testa esagonale con gambo sottile in Hygienic DESIGN

N. ordine	Materiale corpo base	D	D1	D2	H	B	S	K	L	SW
K1330.03X6	acciaio inox A4	M3	7	2,1	3	4,5	-	3,8	6	5,5
K1330.03X8	acciaio inox A4	M3	7	2,1	3	4,5	-	3,8	8	5,5
K1330.03X10	acciaio inox A4	M3	7	2,1	3	4,5	-	3,8	10	5,5
K1330.04X8	acciaio inox A4	M4	9,2	3,1	3	5	-	4	8	7
K1330.04X10	acciaio inox A4	M4	9,2	3,1	3	5	-	4	10	7
K1330.04X12	acciaio inox A4	M4	9,2	3,1	3	5	-	4	12	7
K1330.04X16	acciaio inox A4	M4	9,2	3,1	3	5	-	4	16	7
K1330.04X20	acciaio inox A4	M4	9,2	3,1	3	14	-	4	20	7
K1330.04X25	acciaio inox A4	M4	9,2	3,1	3	14	-	4	25	7
K1330.04X30	acciaio inox A4	M4	9,2	3,1	3	14	-	4	30	7
K1330.04X35	acciaio inox A4	M4	9,2	3,1	3	14	-	4	35	7
K1330.04X40	acciaio inox A4	M4	9,2	3,1	3	14	-	4	40	7
K1330.05X10	acciaio inox A4	M5	10,5	3,7	3,7	6	-	4,7	10	8
K1330.05X12	acciaio inox A4	M5	10,5	3,7	3,7	6	-	4,7	12	8
K1330.05X16	acciaio inox A4	M5	10,5	3,7	3,7	6	-	4,7	16	8
K1330.05X20	acciaio inox A4	M5	10,5	3,7	3,7	6	-	4,7	20	8
K1330.05X25	acciaio inox A4	M5	10,5	3,7	3,7	16	-	4,7	25	8
K1330.05X30	acciaio inox A4	M5	10,5	3,7	3,7	16	-	4,7	30	8
K1330.05X35	acciaio inox A4	M5	10,5	3,7	3,7	16	-	4,7	35	8
K1330.05X40	acciaio inox A4	M5	10,5	3,7	3,7	16	-	4,7	40	8
K1330.05X45	acciaio inox A4	M5	10,5	3,7	3,7	16	-	4,7	45	8
K1330.05X50	acciaio inox A4	M5	10,5	3,7	3,7	16	-	4,7	50	8
K1330.06X10	acciaio inox A4	M6	13	4,2	4	7	-	5	10	10
K1330.06X12	acciaio inox A4	M6	13	4,2	4	7	-	5	12	10
K1330.06X16	acciaio inox A4	M6	13	4,2	4	7	-	5	16	10
K1330.06X20	acciaio inox A4	M6	13	4,2	4	7	-	5	20	10
K1330.06X25	acciaio inox A4	M6	13	4,2	4	18	-	5	25	10
K1330.06X30	acciaio inox A4	M6	13	4,2	4	18	-	5	30	10
K1330.06X35	acciaio inox A4	M6	13	4,2	4	18	-	5	35	10
K1330.06X40	acciaio inox A4	M6	13	4,2	4	18	-	5	40	10
K1330.06X45	acciaio inox A4	M6	13	4,2	4	18	-	5	45	10
K1330.06X50	acciaio inox A4	M6	13	4,2	4	18	-	5	50	10
K1330.06X60	acciaio inox A4	M6	13	4,2	4	18	-	5	60	10
K1330.08X12	acciaio inox A4	M8	16,8	6	5,5	9	-	6,5	12	13
K1330.08X14	acciaio inox A4	M8	16,8	6	5,5	9	-	6,5	14	13
K1330.08X16	acciaio inox A4	M8	16,8	6	5,5	9,5	-	6,5	16	13
K1330.08X20	acciaio inox A4	M8	16,8	6	5,5	9,5	-	6,5	20	13
K1330.08X25	acciaio inox A4	M8	16,8	6	5,5	9,5	-	6,5	25	13
K1330.08X30	acciaio inox A4	M8	16,8	6	5,5	22	-	6,5	30	13
K1330.08X35	acciaio inox A4	M8	16,8	6	5,5	22	-	6,5	35	13
K1330.08X40	acciaio inox A4	M8	16,8	6	5,5	22	-	6,5	40	13
K1330.08X45	acciaio inox A4	M8	16,8	6	5,5	22	-	6,5	45	13

## Viti a testa esagonale con gambo sottile Hygienic DESIGN

### Sintesi articoli

N. ordine	Materiale corpo base	D	D1	D2	H	B	S	K	L	SW
K1330.08X50	acciaio inox A4	M8	16,8	6	5,5	22	-	6,5	50	13
K1330.08X55	acciaio inox A4	M8	16,8	6	5,5	9	-	6,5	55	13
K1330.08X60	acciaio inox A4	M8	16,8	6	5,5	22	-	6,5	60	13
K1330.08X70	acciaio inox A4	M8	16,8	6	5,5	22	-	6,5	70	13
K1330.08X80	acciaio inox A4	M8	16,8	6	5,5	22	-	6,5	80	13
K1330.10X20	acciaio inox A4	M10	20,6	7,7	7,3	12	-	8,3	20	16
K1330.10X25	acciaio inox A4	M10	20,6	7,7	7,3	12	-	8,3	25	16
K1330.10X30	acciaio inox A4	M10	20,6	7,7	7,3	12	-	8,3	30	16
K1330.10X35	acciaio inox A4	M10	20,6	7,7	7,3	12	-	8,3	35	16
K1330.10X40	acciaio inox A4	M10	20,6	7,7	7,3	26	-	8,3	40	16
K1330.10X45	acciaio inox A4	M10	20,6	7,7	7,3	26	-	8,3	45	16
K1330.10X50	acciaio inox A4	M10	20,6	7,7	7,3	26	-	8,3	50	16
K1330.10X60	acciaio inox A4	M10	20,6	7,7	7,3	26	-	8,3	60	16
K1330.10X65	acciaio inox A4	M10	20,6	7,7	7,3	12	-	8,3	65	16
K1330.10X70	acciaio inox A4	M10	20,6	7,7	7,3	26	-	8,3	70	16
K1330.10X75	acciaio inox A4	M10	20,6	7,7	7,3	12	-	8,3	75	16
K1330.10X80	acciaio inox A4	M10	20,6	7,7	7,3	26	-	8,3	80	16
K1330.12X25	acciaio inox A4	M12	23,8	9,5	8,6	14,5	-	10	25	18
K1330.12X30	acciaio inox A4	M12	23,8	9,5	8,6	14,5	-	10	30	18
K1330.12X35	acciaio inox A4	M12	23,8	9,5	8,6	14,5	-	10	35	18
K1330.12X40	acciaio inox A4	M12	23,8	9,5	8,6	14,5	-	10	40	18
K1330.12X45	acciaio inox A4	M12	23,8	9,5	8,6	30	-	10	45	18
K1330.12X50	acciaio inox A4	M12	23,8	9,5	8,6	30	-	10	50	18
K1330.12X60	acciaio inox A4	M12	23,8	9,5	8,6	30	-	10	60	18
K1330.12X70	acciaio inox A4	M12	23,8	9,5	8,6	30	-	10	70	18
K1330.12X80	acciaio inox A4	M12	23,8	9,5	8,6	30	-	10	80	18
K1330.16X30	acciaio inox A4	M16	29,7	13	11,1	19	-	12,5	30	24
K1330.16X35	acciaio inox A4	M16	29,7	13	11,1	19	-	12,5	35	24
K1330.16X40	acciaio inox A4	M16	29,7	13	11,1	19	-	12,5	40	24
K1330.16X45	acciaio inox A4	M16	29,7	13	11,1	19	-	12,5	45	24
K1330.16X50	acciaio inox A4	M16	29,7	13	11,1	19	-	12,5	50	24
K1330.16X60	acciaio inox A4	M16	29,7	13	11,1	38	-	12,5	60	24
K1330.16X70	acciaio inox A4	M16	29,7	13	11,1	38	-	12,5	70	24
K1330.16X80	acciaio inox A4	M16	29,7	13	11,1	38	-	12,5	80	24
K1331.03	acciaio inox A4	M3	6	-	-	-	1,5	-	-	-
K1331.04	acciaio inox A4	M4	8	-	-	-	1,5	-	-	-
K1331.05	acciaio inox A4	M5	10	-	-	-	1,5	-	-	-
K1331.06	acciaio inox A4	M6	12	-	-	-	1,5	-	-	-
K1331.08	acciaio inox A4	M8	16	-	-	-	2	-	-	-
K1331.10	acciaio inox A4	M10	20	-	-	-	2	-	-	-
K1331.12	acciaio inox A4	M12	24	-	-	-	2,5	-	-	-
K1331.16	acciaio inox A4	M16	32	-	-	-	3	-	-	-