

## Dadi ciechi, compatti Hygienic DESIGN

Descrizione articolo/immagini prodotto



### Descrizione

#### Materiale:

Acciaio inox 1.4404.

#### Versione:

lucidato.

#### Nota:

La superficie del dado cieco è lucidata e la sua forma ottimizzata per l'utilizzo in aree igieniche. La testa della vite è semisferica sul lato anteriore e il collare conico è realizzato con la corrispondente inclinazione. L'altezza complessiva viene scelta bassa per ridurre al minimo eventuali contorni di interferenza. Grazie alla rugosità superficiale estremamente bassa, molto inferiore a Ra 0,8  $\mu\text{m}$ , quasi nessuna particella di sporco aderisce alla superficie.

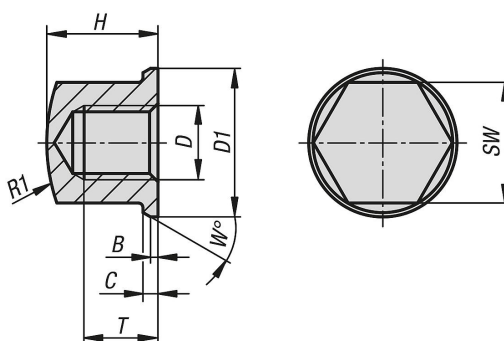
#### Su richiesta:

Filettatura in pollici, varianti di altezza.

#### Accessori:

Per il serraggio e l'allentamento senza danni delle viti, consigliamo la chiave a forchetta in combinazione con la copertura di protezione (K1362).

### Disegni



### Sintesi articoli

#### Dadi ciechi, compatti in Hygienic DESIGN

N. ordine	Materiale corpo base	D	D1	B	C	H	R1	SW	T	W
K1332.03	acciaio inox A4	M3	6,8	0,25	0,5	4,95	8,8	5,5	3	20
K1332.04	acciaio inox A4	M4	9	0,3	0,8	6,5	10	7	4	30
K1332.05	acciaio inox A4	M5	10	0,5	1	7	16	8	4	30
K1332.06	acciaio inox A4	M6	12	0,8	1	9	16	10	6	30
K1332.08	acciaio inox A4	M8	16	0,8	1,6	12	20	13	8	30
K1332.10	acciaio inox A4	M10	20	1	2	14	32	16	10	30
K1332.12	acciaio inox A4	M12	24	1	2,5	16	35	19	11	30

