

## Cerniere in acciaio inox

Descrizione articolo/immagini prodotto



### Descrizione

#### Materiale:

Supporto e parte intermedia acciaio inox 1.4401.

Asse e anello d'arresto acciaio inox 1.4305.

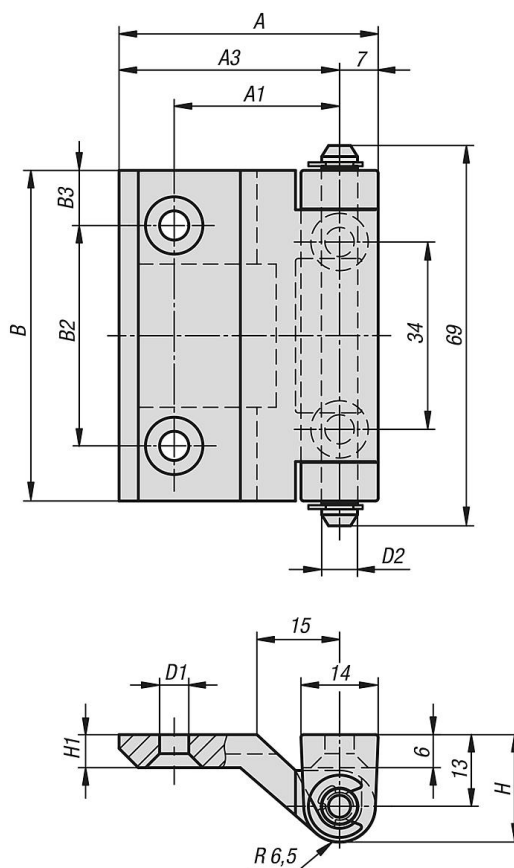
#### Versione:

satinato.

#### Nota:

Cerniera per costruzioni complanari. Utilizzabile a destra o sinistra. Particolarmente adatta per l'utilizzo in telai sottili. L'angolo di apertura è di max. 200°.

### Disegni



### Sintesi articoli

#### Cerniere in acciaio inox

N. ordine	A	A1	A3	B	B2	B3	D1	D2	H	H1
K1348.0540073000	47	30	40	60	40	10	5,3	6,5	19,5	6

