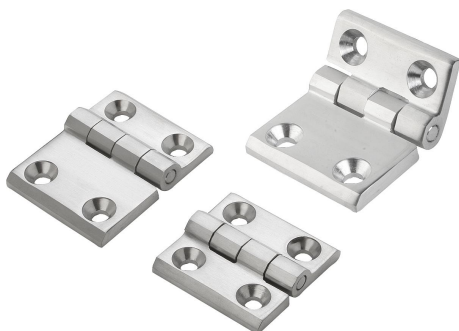


Cerniere in acciaio inox

Descrizione articolo/immagini prodotto



Descrizione

Materiale:

Acciaio inox 1.4401.

Versione:

satinato.

Nota:

Cerniera per sollecitazione estrema.

Utilizzabile a destra o sinistra.

Angolo di apertura 270°.

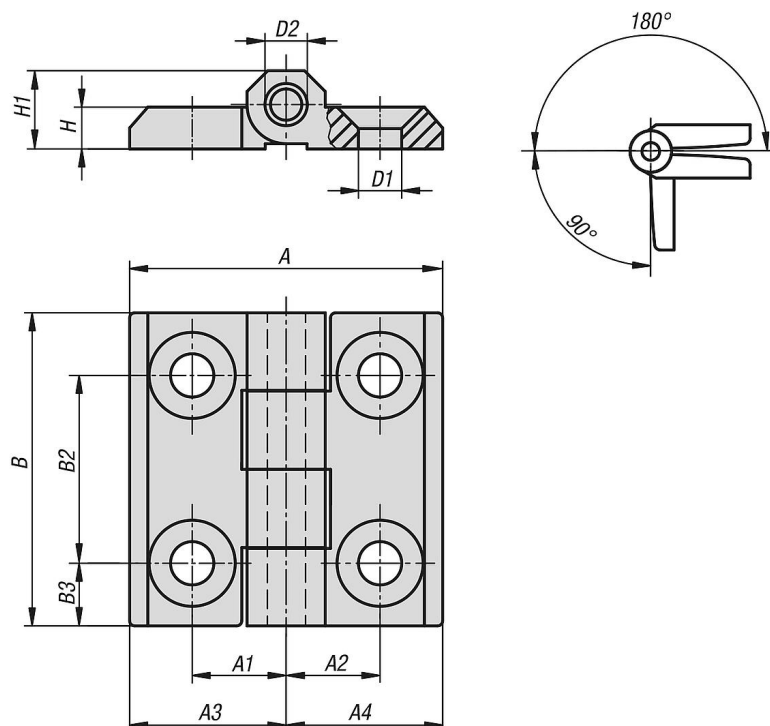
Fissaggio con viti a testa svasata ad es. quelle conformi a DIN 7991.

I valori di carico indicati delle cerniere sono valori indicativi non vincolanti che non tengono conto dei fattori di sicurezza e sono dati con esclusione di qualsiasi responsabilità. I valori indicati sono solo a scopo informativo e non costituiscono una garanzia legalmente vincolante delle caratteristiche.

I valori di carico sono determinati in condizioni di laboratorio. Ogni utente deve valutare individualmente se la cerniera è adatta alla rispettiva applicazione.

I diversi materiali a cui le cerniere sono attaccate e i tipi di fissaggio, le condizioni atmosferiche e l'usura possono influenzare i valori accertati.

Disegni



Sintesi articoli

Cerniere in acciaio inox

Cerniere in acciaio inox

Sintesi articoli

N. ordine	A	A1	A2	A3	A4	B	B2	B3	D1	D2	H	H1	Capacità di carico N
K1341.05201313	40	12,5	12,5	20	20	40	25	7,5	5,2	4	5	9	2500
K1341.06251515	50	15	15	25	25	50	30	10	6,2	6	6	11,5	5000
K1341.08301818	60	18	18	30	30	60	36	12	8,3	8	8	15	8000
K1341.06381528	63	28	15	38	25	50	30	10	6,5	6	6	11,5	5000
K1341.06382828	76	28	28	38	38	50	30	10	6,5	6	6	11,5	5000