

Tampone in gomma e acciaio inox tipo B cilindrico con filettatura interna e filettatura esterna, grigio

Descrizione articolo/immagini prodotto



Descrizione

Materiale:

Pezzi metallici acciaio inox 1.4401.

Elastomero in gomma naturale, durezza media 55° Shore A, grigio.

Versione:

Acciaio inox non trattato.

Nota:

I tamponi di gomma sono degli elementi costruttivi spesso utilizzati come supporti elastici. Trovano applicazione anche nel supporto di aggregati, motori, compressori, pompe e macchine di controllo.

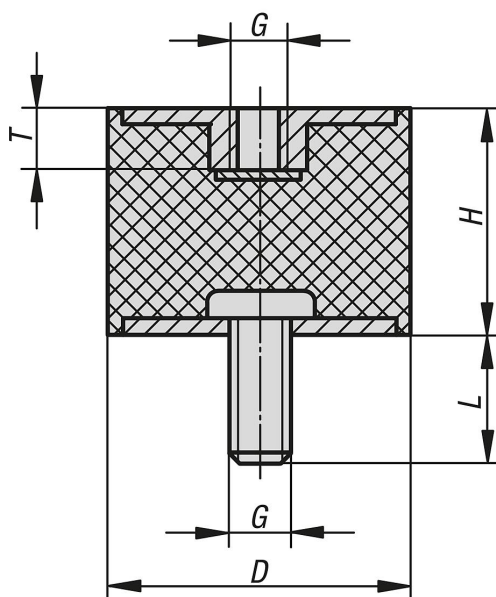
Range di temperatura:

Da -30 °C a +80 °C

Su richiesta:

Pezzi metallici acciaio inox 1.4301.

Disegni



Sintesi articoli

Tampone di gomma, acciaio inox, tipo B

N. ordine	Materiale corpo base	Colore componenti	D	H	G	L	T	Rigidità della molla N/mm	Carico N
K1321.00800855	acciaio inox	grigio	8	8	M3	6	3	35	17
K1321.01001055	acciaio inox	grigio	10	10	M4	10	4	75	75
K1321.01001555	acciaio inox	grigio	10	15	M4	10	4	50	60
K1321.01501055	acciaio inox	grigio	15	10	M4	10	4	130	130
K1321.01501555	acciaio inox	grigio	15	15	M4	10	4	100	120
K1321.02001555	acciaio inox	grigio	20	15	M6	18	5	325	390

Tampone in gomma e acciaio inox tipo B cilindrico con filettatura interna e filettatura esterna, grigio

Sintesi articoli

N. ordine	Materiale corpo base	Colore componenti	D	H	G	L	T	Rigidità della molla N/mm	Carico N
K1321.02002055	acciaio inox	grigio	20	20	M6	18	5	130	260
K1321.02002555	acciaio inox	grigio	20	25	M6	18	5	95	210
K1321.02501555	acciaio inox	grigio	25	15	M6	18	5	333	399
K1321.02502055	acciaio inox	grigio	25	20	M6	18	5	195	410
K1321.02502555	acciaio inox	grigio	25	25	M6	18	5	117	257
K1321.02503055	acciaio inox	grigio	25	30	M6	18	5	100	300
K1321.03001555	acciaio inox	grigio	30	15	M8	23	7	590	708
K1321.03002055	acciaio inox	grigio	30	20	M8	23	7	280	560
K1321.03002555	acciaio inox	grigio	30	25	M8	23	7	180	396
K1321.03003055	acciaio inox	grigio	30	30	M8	23	7	168	504
K1321.03004055	acciaio inox	grigio	30	40	M8	23	7	88	308
K1321.04002055	acciaio inox	grigio	40	20	M8	23	7	700	840
K1321.04003055	acciaio inox	grigio	40	30	M8	23	7	273	820
K1321.04004055	acciaio inox	grigio	40	40	M8	23	7	189	660
K1321.05002055	acciaio inox	grigio	50	20	M10	28	8	1471	2500
K1321.05002555	acciaio inox	grigio	50	25	M10	28	8	630	1386
K1321.05003055	acciaio inox	grigio	50	30	M10	28	8	545	1635
K1321.05004055	acciaio inox	grigio	50	40	M10	28	8	310	1116
K1321.05005055	acciaio inox	grigio	50	50	M10	28	8	180	900
K1321.06004055	acciaio inox	grigio	60	40	M10	28	8	500	1750
K1321.07004555	acciaio inox	grigio	70	45	M10	28	8	600	2400
K1321.07502555	acciaio inox	grigio	75	25	M12	37	10	2440	3660
K1321.07504055	acciaio inox	grigio	75	40	M12	37	10	700	2450
K1321.07505055	acciaio inox	grigio	75	50	M12	37	10	520	2600
K1321.07505555	acciaio inox	grigio	75	55	M12	37	10	396	2178