

## Tampone in gomma e acciaio inox tipo D cilindrico con filettatura esterna, grigio

Descrizione articolo/immagini prodotto



### Descrizione

#### Materiale:

Pezzi metallici acciaio inox 1.4401.

Elastomero in gomma naturale, durezza media 55° Shore A, grigio.

#### Versione:

Acciaio inox non trattato.

#### Nota:

I tamponi di gomma trovano applicazione anche nel supporto di aggregati o come battute di arresto per ammortizzare masse mobili.

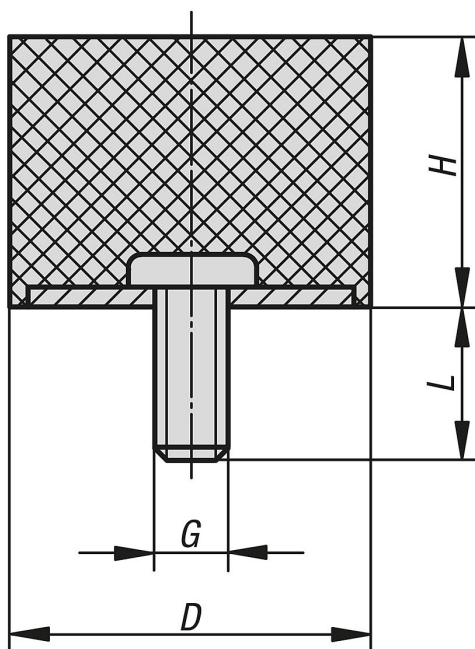
#### Range di temperatura:

Da -30 °C a +80 °C

#### Su richiesta:

Pezzi metallici acciaio inox 1.4301.

### Disegni



### Sintesi articoli

#### Tampone di gomma, acciaio inox, tipo D

N. ordine	Materiale corpo base	Colore componenti	D	H	G	L	Rigidità della molla N/mm	Carico N
K1318.00800855	acciaio inox	grigio	8	8	M3	6	40	40
K1318.01001055	acciaio inox	grigio	10	10	M4	10	35	35
K1318.01001555	acciaio inox	grigio	10	15	M4	10	26	40
K1318.01500855	acciaio inox	grigio	15	8	M4	10	187	187
K1318.01501055	acciaio inox	grigio	15	10	M4	10	100	100

## Tampone in gomma e acciaio inox tipo D cilindrico con filettatura esterna, grigio

Sintesi articoli

N. ordine	Materiale corpo base	Colore componenti	D	H	G	L	Rigidità della molla N/mm	Carico N
K1318.02000855	acciaio inox	grigio	20	8	M6	18	250	250
K1318.02001055	acciaio inox	grigio	20	10	M6	18	240	240
K1318.02001555	acciaio inox	grigio	20	15	M6	18	110	220
K1318.02002055	acciaio inox	grigio	20	20	M6	18	75	225
K1318.02500855	acciaio inox	grigio	25	8	M6	18	850	850
K1318.02501055	acciaio inox	grigio	25	10	M6	18	400	400
K1318.02501555	acciaio inox	grigio	25	15	M6	18	210	420
K1318.02502055	acciaio inox	grigio	25	20	M6	18	140	420
K1318.02502555	acciaio inox	grigio	25	25	M6	18	100	350
K1318.03001555	acciaio inox	grigio	30	15	M8	23	270	540
K1318.03002055	acciaio inox	grigio	30	20	M8	23	238	714
K1318.03003055	acciaio inox	grigio	30	30	M8	23	127	508
K1318.03004055	acciaio inox	grigio	30	40	M8	23	88	528
K1318.04001555	acciaio inox	grigio	40	15	M8	23	710	1420
K1318.04002055	acciaio inox	grigio	40	20	M8	23	365	1095
K1318.04003055	acciaio inox	grigio	40	30	M8	23	205	820
K1318.05002055	acciaio inox	grigio	50	20	M10	28	646	1938
K1318.05003055	acciaio inox	grigio	50	30	M10	28	354	1416
K1318.05004055	acciaio inox	grigio	50	40	M10	28	230	1380