

## Pomelli con filettatura esterna, collare alto per rondella di guarnizione Hygienic USIT® Freudenberg Process Seals

Descrizione articolo/immagini prodotto



### Descrizione

**Materiale:**

Parti metalliche in acciaio inox 1.4404.

**Versione:**

Finitura lucida.

**Nota:**

Grazie al collare alto, il pomello è ideale per i movimenti di pressione e trazione manuali.

La superficie è completamente lucidata a specchio e presenta una rugosità di molto inferiore a Ra 0,8 µm. Il profilo si presenta con angoli smussati e forme arrotondate e lisce. Indipendentemente dalla posizione di montaggio del pomello, lo sporco e i residui di prodotto e/o detergente non possono aderire.

La pulizia facile è garantita. Per sigillare il punto di avvitamento si utilizzano le rondelle di guarnizione Hygienic USIT® di Freudenberg Process. Il gambo del pomello è ideato appositamente per questa guarnizione. Con l'eliminazione degli angoli ciechi si riduce la possibilità di contaminazione da germi e batteri garantendo i requisiti igienici.

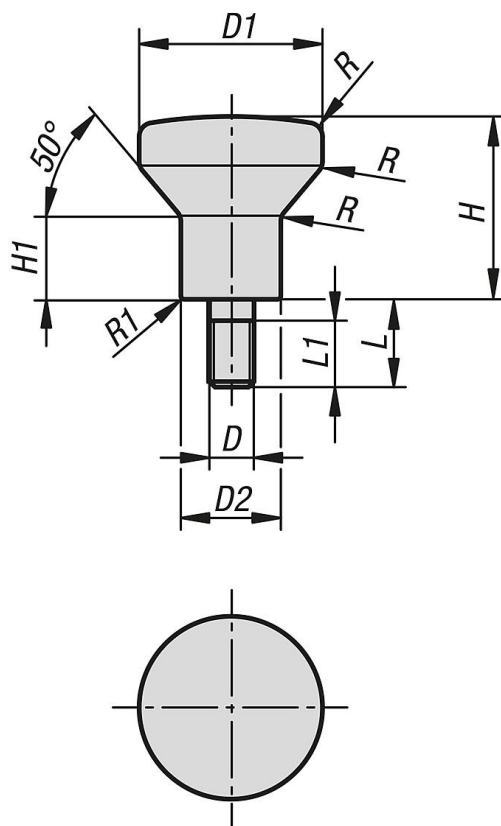
**Su richiesta:**

Filettatura in pollici, altre lunghezze di filettatura, varianti di forma.

**Accessori:**

Rondella di guarnizione Hygienic USIT® K1491 per le superfici di avvitamento.

**Pomelli con filettatura esterna, collare alto per rondella di guarnizione**  
**Hygienic USIT® Freudenberg Process Seals**  
 Disegni



**Sintesi articoli**

**Pomelli con filettatura esterna, collare alto, per rondella di guarnizione Hygienic USIT®**

N. ordine	D	D1	D2	H	H1	L	L1	R	R1
K1309.2004X8	M4	20	10,8	19	8	8	7	3	0,45
K1309.2105X10	M5	21	11,8	21	10	10	9	3	0,5
K1309.2506X12	M6	25	14,2	25	12	12	11	3	0,55
K1309.3308X16	M8	33	18	33	15	16	15	4	0,7
K1309.4010X20	M10	40	22,3	40	19	20	19	4	0,8