

Pomelli con filettatura interna, collare alto per rondella di guarnizione

Hygienic USIT® Freudenberg Process Seals

Descrizione articolo/immagini prodotto



Descrizione

Materiale:

Parti metalliche in acciaio inox 1.4404.

Versione:

Finitura lucida.

Nota:

Grazie al collare alto, il pomello è ideale per i movimenti di pressione e trazione manuali.

La superficie è completamente lucidata a specchio e presenta una rugosità di molto inferiore a Ra 0,8 µm. Il profilo si presenta con angoli smussati e forme arrotondate e lisce. Indipendentemente dalla posizione di montaggio del pomello, lo sporco e i residui di prodotto e/o detergente non possono aderire.

La pulizia facile è garantita. Per sigillare il punto di avvitamento si utilizzano le rondelle di guarnizione Hygienic USIT® di Freudenberg Process. Il gambo del pomello è ideato appositamente per questa guarnizione. Con l'eliminazione degli angoli ciechi si riduce la possibilità di contaminazione da germi e batteri garantendo i requisiti igienici.

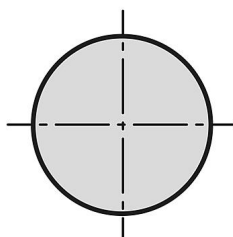
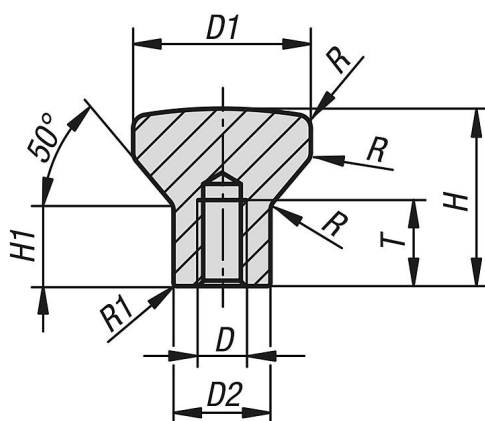
Su richiesta:

Filettatura in pollici, altezza di filettatura, varianti di forma.

Accessori:

Rondella di guarnizione Hygienic USIT® K1491 per le superfici di avvitamento.

Disegni



Pomelli con filettatura interna, collare alto per rondella di guarnizione**Hygienic USIT® Freudenberg Process Seals**

Sintesi articoli

Pomelli con filettatura interna, collare alto, per rondella di guarnizione Hygienic USIT®

| N. ordine | D | D1 | D2 | H | H1 | T | R | R1 |
|------------|-----|----|------|----|----|----|---|------|
| K1308.2004 | M4 | 20 | 10,8 | 19 | 8 | 10 | 3 | 0,45 |
| K1308.2105 | M5 | 21 | 11,8 | 21 | 10 | 12 | 3 | 0,5 |
| K1308.2506 | M6 | 25 | 14,2 | 25 | 12 | 12 | 3 | 0,55 |
| K1308.3308 | M8 | 33 | 18 | 33 | 15 | 16 | 4 | 0,7 |
| K1308.4010 | M10 | 40 | 22,3 | 40 | 19 | 20 | 4 | 0,8 |