

Maniglie a staffa in plastica resistenti alle alte temperature

Descrizione articolo/immagini prodotto



Descrizione

Materiale:

Resina termoplastica PPA (resistente alle alte temperature) rinforzata con fibra di vetro.

Boccola in acciaio inox.

Versione:

colore nero.

Nota:

Questa maniglia a staffa è caratterizzata da un grande volume e da una piacevole sensazione tattile.

Forma chiusa e liscia, facile da pulire (indicata per es. per la produzione di alimenti, nei sistemi medicali).

Range di temperatura:

Temperatura di utilizzo costante a norma IEC 216 max. 160 °C.

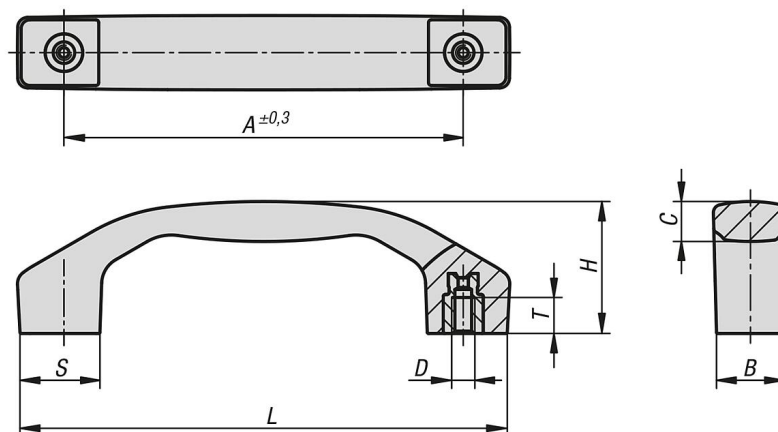
Temperatura di esercizio breve max. 250 °C.

Indicato per la sterilizzazione a vapore (sistemi medicali).

Montaggio:

Dal retro.

Disegni



Sintesi articoli

Maniglie a staffa resistenti alle alte temperature

N. ordine	Forma	A	B	C	D	H	L	S	T	Capacità di carico N
K1060.2100054	B	100	17	10,3	M5	34	122,5	20	9	1000
K1060.2120064	B	120	21	12,4	M6	41	146	24	12	1000
K1060.2140084	B	140	24	15,4	M8	46,5	170	28	12	1000

