

Volantini a disco in alluminio, senza impugnatura cilindrica

Descrizione articolo/immagini prodotto



Descrizione

Materiale:

Volantino a disco in alluminio.

Versione:

Nero, verniciato a polvere.

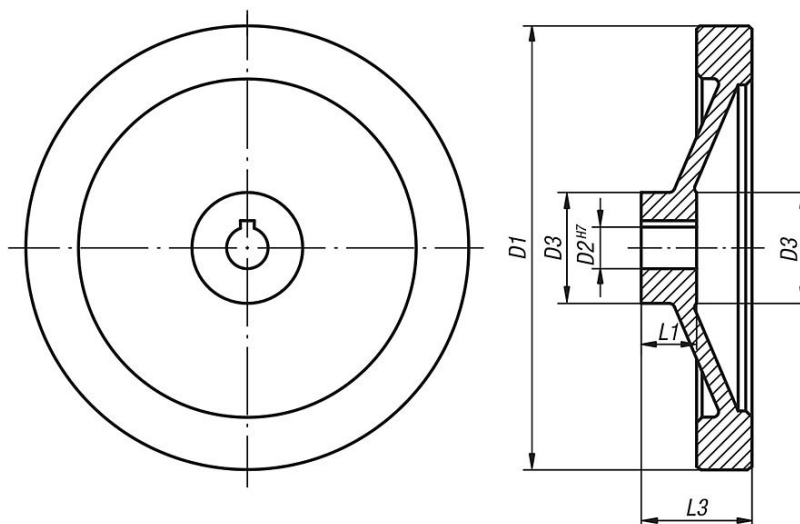
Corona tornita.

Su richiesta:

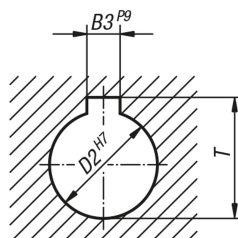
Mozzo con quadro incassato.

Disegni

senza manopola cilindrica



DIN 6885-1



Sintesi articoli

N. ordine	Versione 1	D1	D2	D3	L1	L3	B3	T
K0161.01080X10	foro calibrato	80	10H7	26	16	31	-	-
K0161.01080X12	foro calibrato	80	12H7	26	16	31	-	-
K0161.01100X10	foro calibrato	100	10H7	31	17	34	-	-
K0161.01100X12	foro calibrato	100	12H7	31	17	34	-	-
K0161.01125X12	foro calibrato	125	12H7	30	18	37	-	-

Volantini a disco in alluminio, senza impugnatura cilindrica

Sintesi articoli

N. ordine	Versione 1	D1	D2	D3	L1	L3	B3	T
K0161.01125X14	foro calibrato	125	14H7	30	18	37	-	-
K0161.01140X14	foro calibrato	140	14H7	34	19	34	-	-
K0161.01140X15	foro calibrato	140	15H7	34	19	34	-	-
K0161.01160X15	foro calibrato	160	15H7	40	20	40	-	-
K0161.01160X16	foro calibrato	160	16H7	40	20	40	-	-
K0161.01200X18	foro calibrato	200	18H7	50	24	46	-	-
K0161.01200X20	foro calibrato	200	20H7	50	24	46	-	-
K0161.01250X22	foro calibrato	250	22H7	50	28	49	-	-
K0161.01250X24	foro calibrato	250	24H7	50	28	49	-	-
K0161.11080X10	foro calibrato con cava	80	10H7	26	16	31	3	11,4
K0161.11080X12	foro calibrato con cava	80	12H7	26	16	31	4	13,8
K0161.11100X10	foro calibrato con cava	100	10H7	31	17	34	3	11,4
K0161.11100X12	foro calibrato con cava	100	12H7	31	17	34	4	13,8
K0161.11125X12	foro calibrato con cava	125	12H7	30	18	37	4	13,8
K0161.11125X14	foro calibrato con cava	125	14H7	30	18	37	5	16,3
K0161.11140X14	foro calibrato con cava	140	14H7	34	19	34	5	16,3
K0161.11140X15	foro calibrato con cava	140	15H7	34	19	34	5	17,3
K0161.11160X15	foro calibrato con cava	160	15H7	40	20	40	5	17,3
K0161.11160X16	foro calibrato con cava	160	16H7	40	20	40	5	18,3
K0161.11200X18	foro calibrato con cava	200	18H7	50	24	46	6	20,8
K0161.11200X20	foro calibrato con cava	200	20H7	50	24	46	6	22,8
K0161.11250X22	foro calibrato con cava	250	22H7	50	28	49	6	24,8
K0161.11250X24	foro calibrato con cava	250	24H7	50	28	49	8	27,3