

Volantini a disco in alluminio, con impugnatura cilindrica fissa

Descrizione articolo/immagini prodotto



Descrizione

Materiale:

Volantino a disco in alluminio.

Impugnatura cilindrica in resina termoindurente PF 31-DIN 7708, colore nero, mozzo in acciaio zincato.

Versione:

Nero, verniciato a polvere.

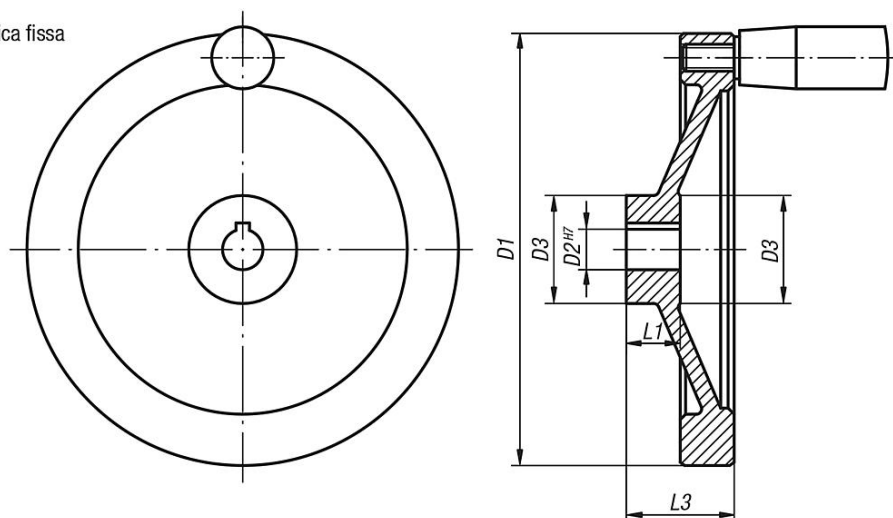
Corona tornita.

Su richiesta:

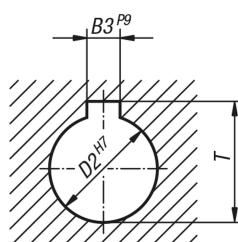
Mozzo con quadro incassato.

Disegni

con manopola cilindrica fissa



DIN 6885-1



Sintesi articoli

N. ordine	Versione 1	D1	D2	D3	L1	L3	B3	T	Impugnatura cilindrica fissa
K0161.21080X10	foro calibrato	80	10H7	26	16	31	-	-	ø18 x M6 x 40
K0161.21080X12	foro calibrato	80	12H7	26	16	31	-	-	ø18 x M6 x 40
K0161.21100X10	foro calibrato	100	10H7	31	17	34	-	-	ø18 x M6 x 40
K0161.21100X12	foro calibrato	100	12H7	31	17	34	-	-	ø18 x M6 x 40
K0161.21125X12	foro calibrato	125	12H7	30	18	37	-	-	ø21 x M8 x 50

Volantini a disco in alluminio, con impugnatura cilindrica fissa

Sintesi articoli

N. ordine	Versione 1	D1	D2	D3	L1	L3	B3	T	Impugnatura cilindrica fissa
K0161.21125X14	foro calibrato	125	14H7	30	18	37	-	-	ø21 x M8 x 50
K0161.21140X14	foro calibrato	140	14H7	34	19	34	-	-	ø21 x M8 x 50
K0161.21140X15	foro calibrato	140	15H7	34	19	34	-	-	ø21 x M8 x 50
K0161.21160X15	foro calibrato	160	15H7	40	20	40	-	-	ø26 x M10 x 80
K0161.21160X16	foro calibrato	160	16H7	40	20	40	-	-	ø26 x M10 x 80
K0161.21200X18	foro calibrato	200	18H7	50	24	46	-	-	ø26 x M10 x 80
K0161.21200X20	foro calibrato	200	20H7	50	24	46	-	-	ø26 x M10 x 80
K0161.21250X22	foro calibrato	250	22H7	50	28	49	-	-	ø28 x M12 x 90
K0161.21250X24	foro calibrato	250	24H7	50	28	49	-	-	ø28 x M12 x 90
K0161.31080X10	foro calibrato con cava	80	10H7	26	16	31	3	11,4	ø18 x M6 x 40
K0161.31080X12	foro calibrato con cava	80	12H7	26	16	31	4	13,8	ø18 x M6 x 40
K0161.31100X10	foro calibrato con cava	100	10H7	31	17	34	3	11,4	ø18 x M6 x 40
K0161.31100X12	foro calibrato con cava	100	12H7	31	17	34	4	13,8	ø18 x M6 x 40
K0161.31125X12	foro calibrato con cava	125	12H7	30	18	37	4	13,8	ø21 x M8 x 50
K0161.31125X14	foro calibrato con cava	125	14H7	30	18	37	5	16,3	ø21 x M8 x 50
K0161.31140X14	foro calibrato con cava	140	14H7	34	19	34	5	16,3	ø21 x M8 x 50
K0161.31140X15	foro calibrato con cava	140	15H7	34	19	34	5	17,3	ø21 x M8 x 50
K0161.31160X15	foro calibrato con cava	160	15H7	40	20	40	5	17,3	ø26 x M10 x 80
K0161.31160X16	foro calibrato con cava	160	16H7	40	20	40	5	18,3	ø26 x M10 x 80
K0161.31200X18	foro calibrato con cava	200	18H7	50	24	46	6	20,8	ø26 x M10 x 80
K0161.31200X20	foro calibrato con cava	200	20H7	50	24	46	6	22,8	ø26 x M10 x 80
K0161.31250X22	foro calibrato con cava	250	22H7	50	28	49	6	24,8	ø28 x M12 x 90
K0161.31250X24	foro calibrato con cava	250	24H7	50	28	49	8	27,3	ø28 x M12 x 90