

# Pinza

per serraggio esterno

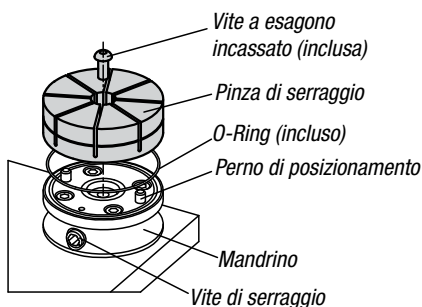


## 1. Montaggio della pinza di serraggio:

- Inserire l'o-ring nella cava del mandrino.
- Inserire la pinza di serraggio nel mandrino e assicurarsi che le spine di centraggio siano in corrispondenza dei fori presenti nella pinza. Fissare la pinza con vite a esagono incassato.

Nota:

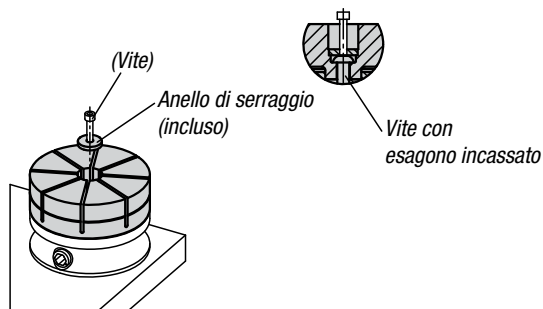
Prima di montare la pinza di serraggio, assicurarsi che il cilindro di serraggio sia completamente allentato girando la vite in senso antiorario fino a quando si ferma.



## 2. Lavorazione della pinza di serraggio:

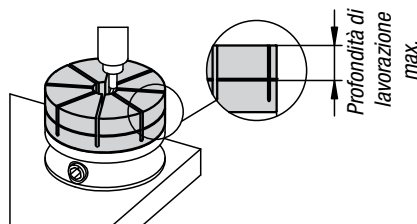
### 2.1

Inserire l'anello di serraggio nella pinza. (È possibile utilizzare una vite per facilitare l'operazione.)



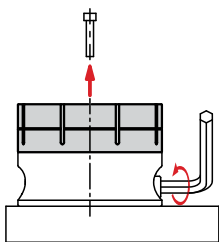
### 2.3

Introdurre il profilo (del pezzo che si vuole serrare) nella pinza di serraggio.



### 2.2

Stringere il cilindro di serraggio per serrare l'anello (coppia di serraggio consigliata: 15 Nm).  
Rimuovere la vite dall'anello di serraggio prima di effettuare la lavorazione.

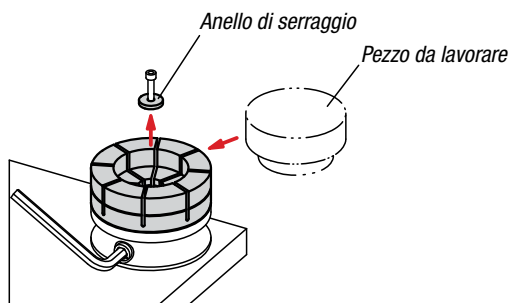


Nota:

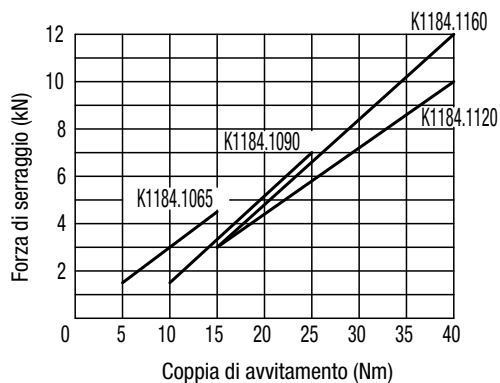
Durante il taglio del contorno non superare la profondità di lavorazione ammessa.

## 3. Montaggio del pezzo da lavorare:

- Rilasciare il cilindro di serraggio e rimuovere l'anello.
- Inserire il pezzo da lavorare e serrare il cilindro.



## Curve di potenza



Per evitare danneggiamenti, è bene non serrare la pinza in assenza di pezzo da lavorare o anello di serraggio all'interno della pinza. In caso di superamento della coppia di avvitamento consigliata per il cilindro di serraggio, la durata prevista per la pinza di serraggio si riduce.