

## Pomelli zigrinati

Descrizione articolo/immagini prodotto



### Descrizione

#### Materiale:

Resina termoidurente PF 31, colore nero.

Gambo filettato in acciaio.

Boccola filettata in acciaio o ottone.

#### Versione:

Gambo filettato zincato.

Boccola filettata zincata o in ottone non trattata.

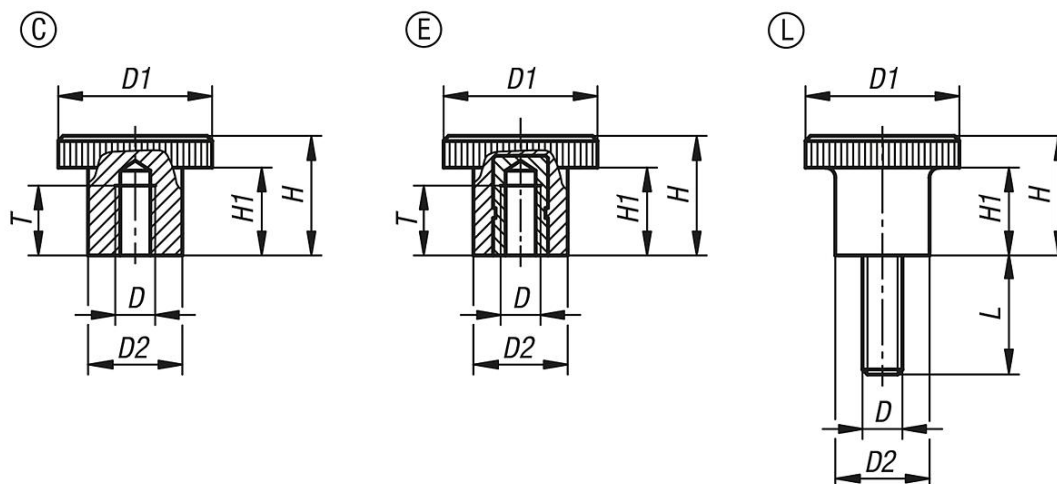
#### Nota disegno:

Forma C: foro cieco filettato

Forma E: boccola filettata

Forma L: filettatura esterna

### Disegni



### Sintesi articoli

#### Pomelli zigrinati

N. ordine	Forma	Materiale componenti	D	D1	D2	H	H1	L	T
K1223.102206	C	plastica	M6	22	12	13	6	-	7,5
K1223.102606	C	plastica	M6	26	17	20	14	-	9
K1223.212205	E	Ottone	M5	22	12	13	6	-	6
K1223.202606	E	Acciaio	M6	26	17	20	14	-	10
K1223.202608	E	Acciaio	M8	26	17	20	14	-	12
K1223.302205X10	L	Acciaio	M5	22	12	13	6	10	-
K1223.302205X15	L	Acciaio	M5	22	12	13	6	15	-
K1223.302205X20	L	Acciaio	M5	22	12	13	6	20	-
K1223.302206X10	L	Acciaio	M6	22	12	13	6	10	-
K1223.302206X15	L	Acciaio	M6	22	12	13	6	15	-
K1223.302206X20	L	Acciaio	M6	22	12	13	6	20	-
K1223.302206X30	L	Acciaio	M6	22	12	13	6	30	-
K1223.302606X10	L	Acciaio	M6	26	15	13	6	10	-
K1223.302606X15	L	Acciaio	M6	26	15	13	6	15	-
K1223.302606X20	L	Acciaio	M6	26	15	13	6	20	-
K1223.302606X30	L	Acciaio	M6	26	15	13	6	30	-
K1223.302608X15	L	Acciaio	M8	26	15	13	6	15	-

## Pomelli zigrinati

### Sintesi articoli

N. ordine	Forma	Materiale componenti	D	D1	D2	H	H1	L	T
K1223.302608X20	L	Acciaio	M8	26	15	13	6	20	-
K1223.302608X30	L	Acciaio	M8	26	15	13	6	30	-