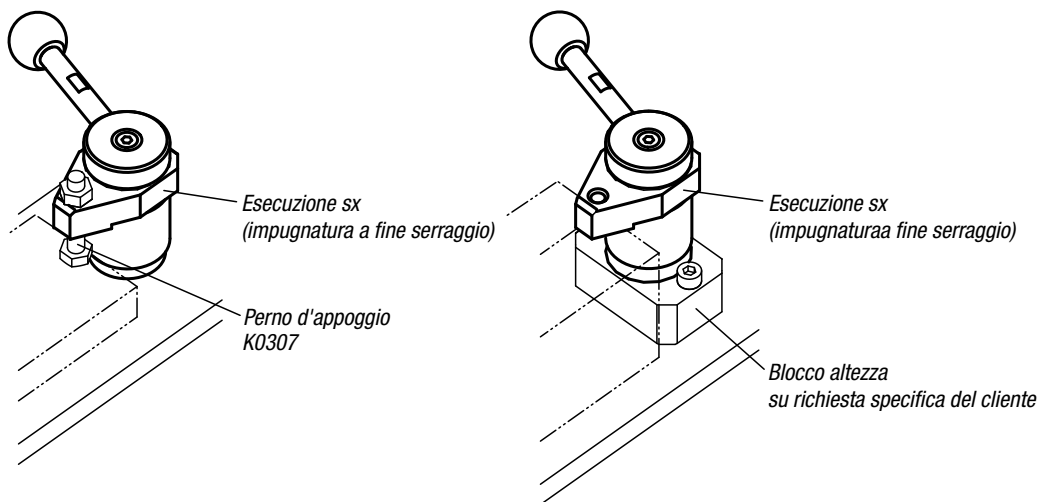
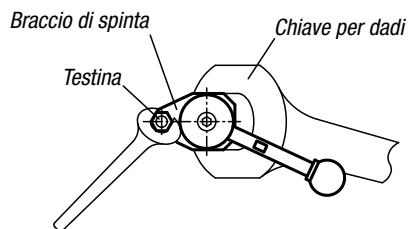


Nota tecnica per tenditori mobili



Montaggio di una testina



Se si monta una testina sul braccio tenditore, fissare il braccio tenditore con una chiave per dadi in modo da evitare l'assorbimento della forza torcente.