

Appoggi a vite Atlas con controdamo

Descrizione articolo/immagini prodotto



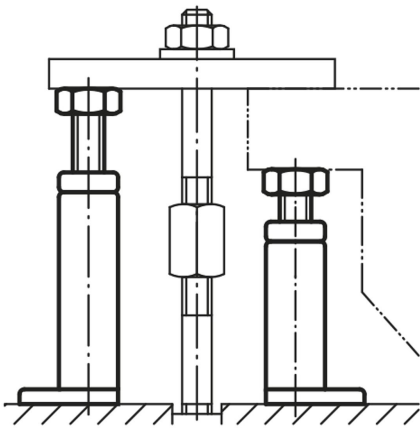
Descrizione

Materiale:

Acciaio da bonifica.

Versione:

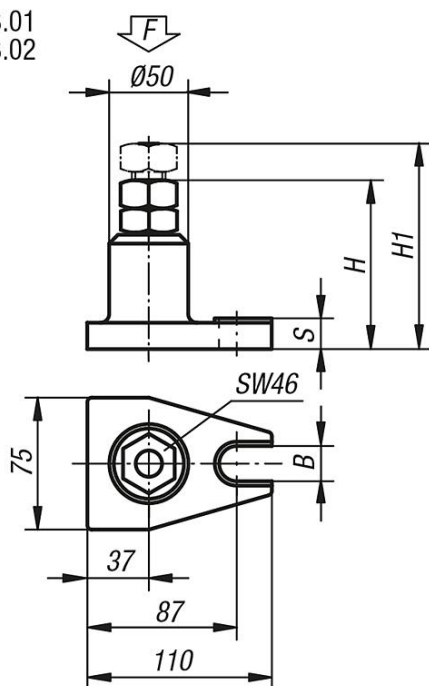
martellato, mandrino con filettatura a profilo trapezoidale 30 x 6.



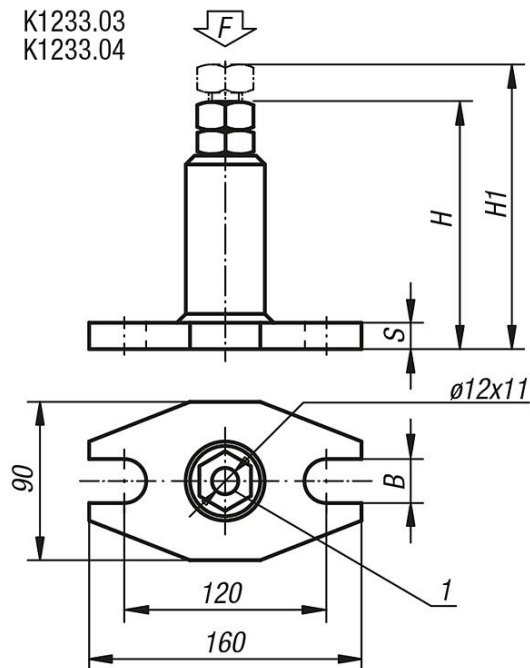
Appoggi a vite Atlas con controdamo

Disegni

K1233.01
K1233.02



K1233.03
K1233.04



Sintesi articoli

Appoggi a vite Atlas con controdamo

N. ordine	Campo di regolazione	Piastra d'appoggio	H	H1	B	S	F kN
K1233.01	100 - 140	76x111	100	140	18	17	60
K1233.02	140 - 200	76x111	140	200	18	17	60
K1233.03	200 - 320	90x160	200	320	22	22	40
K1233.04	320 - 540	90x160	320	540	22	25	25