

## Impugnature coniche con filettatura esterna forma F

Descrizione articolo/immagini prodotto



### Descrizione

**Materiale:**

Termoindurente PF 31, nero.  
Gambo filettato in acciaio, galvanizzato.

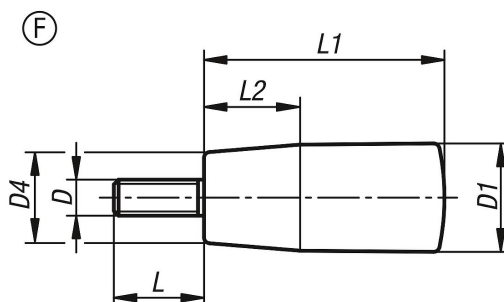
**Versione:**

Finitura lucida.

**Su richiesta:**

Altri colori.

### Disegni



### Sintesi articoli

N. ordine	Forma	D	D1	D4	L	L1	L2
K1202.30618	F	M6	18	15	15	40	16
K1202.30823	F	M8	23	19	15	65	24
K1202.31028	F	M10	28	22	15	90	32