

Supporti oscillanti con ritorno automatico

Descrizione articolo/immagini prodotto



Descrizione

Materiale:

Forma C e F:

sfera in acciaio, snodo sferico femmina acciaio da bonifica.

Forma G e J:

sfera acciaio da bonifica, snodo sferico femmina acciaio.

Versione:

Forma C ed F:

sfera temprata e brunita, snodo sferico femmina fosfatato.

Forma G e J:

sfera fosfatata, snodo sferico femmina temprato e brunito.

Nota:

I supporti oscillanti trovano impiego come battute, supporti e pressori nella costruzione di attrezzi.

Dopo aver scaricato la forza, la superficie di appoggio ritorna nella posizione di partenza.

Sfera bloccata contro la rotazione.

Nota disegno:

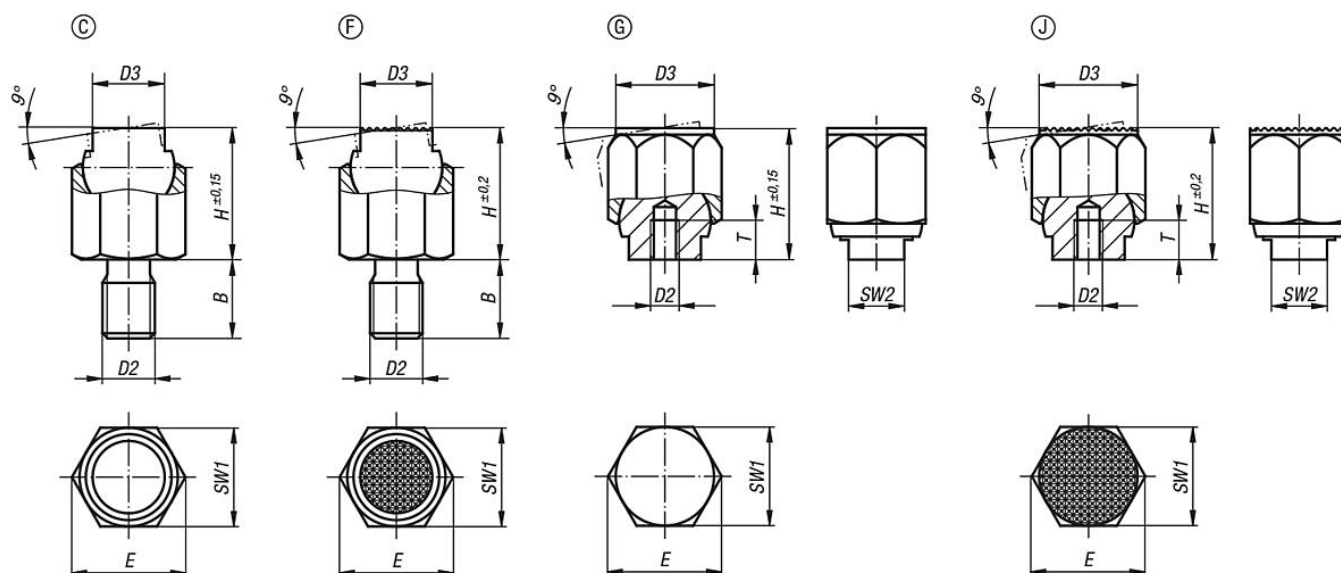
Forma C: con filettatura esterna, sfera spianata, piatta

Forma F: con filettatura esterna, sfera spianata, con zigrinatura

Forma G: con supporto di accoppiamento, sfera spianata, piatta

Forma J: con supporto di accoppiamento, sfera spianata, con zigrinatura

Disegni



Sintesi articoli

Supporti basculanti, con ritorno automatico

Supporti oscillanti con ritorno automatico

Sintesi articoli

N. ordine	Forma	B	D2	D3	H	T	E	SW1	SW2	Ø sfera	Carico ammissibile max. kN (solo con carico statico)
K1164.106	C	9	M6	7	13	-	11,5	10	-	9	8
K1164.108	C	12	M8	9,5	18	-	15	13	-	12	16
K1164.110	C	15	M10	14	25	-	21,9	19	-	17	32
K1164.112	C	18	M12	20	36	-	31,2	27	-	25	64
K1164.116	C	24	M16	22	40	-	34,6	30	-	28	90
K1164.306	F	9	M6	7	13	-	11,5	10	-	9	8
K1164.308	F	12	M8	9,5	18	-	15	13	-	12	16
K1164.310	F	15	M10	14	25	-	21,9	19	-	17	32
K1164.312	F	18	M12	20	36	-	31,2	27	-	25	64
K1164.316	F	24	M16	22	40	-	34,6	30	-	28	90
K1164.403	G	-	M3	9	13	5	11,5	10	6	9	8
K1164.404	G	-	M4	12	18	6	15	13	8	12	16
K1164.405	G	-	M5	18	25	8	21,9	19	10	17	32
K1164.406	G	-	M6	26	36	10	31,2	27	16	25	64
K1164.408	G	-	M8	30	40	12	34,6	30	17	28	90
K1164.603	J	-	M3	9	13	5	11,5	10	6	9	8
K1164.604	J	-	M4	12	18	6	15	13	8	12	16
K1164.605	J	-	M5	18	25	8	21,9	19	10	17	32
K1164.606	J	-	M6	26	36	10	31,2	27	16	25	64
K1164.608	J	-	M8	30	40	12	34,6	30	17	28	90