

Maniglie ad arco in plastica con profilo a U

Descrizione articolo/immagini prodotto

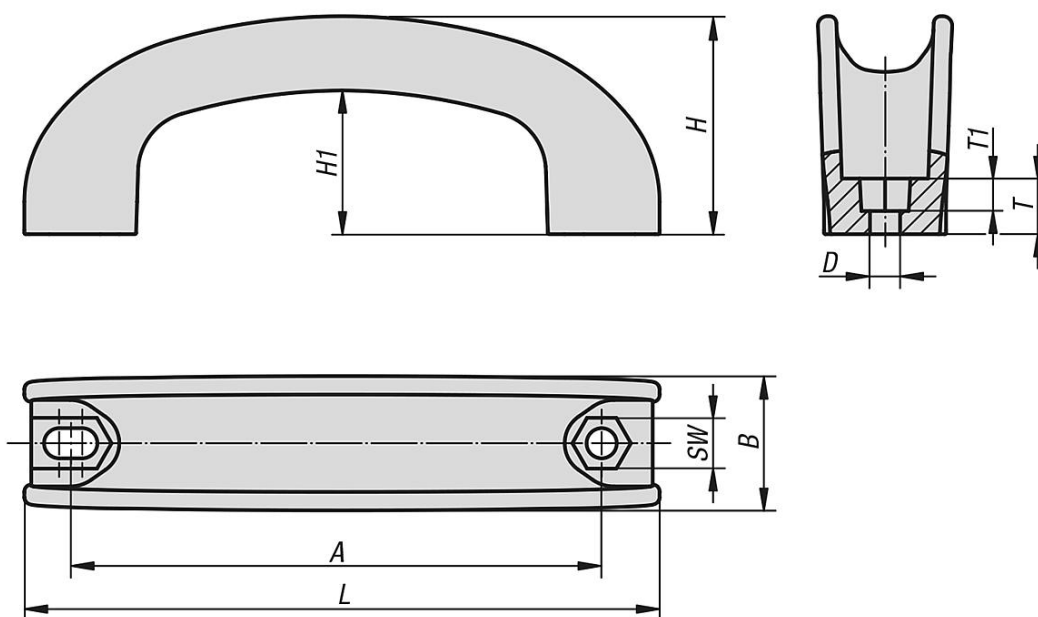


Descrizione

Materiale:
Resina termoplastica, nera.

Montaggio:
Dal lato anteriore.

Disegni



Sintesi articoli

Maniglie ad arco

N. ordine	A	B	D	H	H1	L	T	T1	SW	Capacità di carico N
K1217.09006	90-95	26,6	6,5	42	29	115	10	6,4	10,2	1000
K1217.11206	112-117	29	6,5	47	31	137	12	7	10,2	1000
K1217.17708	177-182	30	8,5	48,1	31	208	14	9	13,2	1000