

Cilindro di posizionamento con sistema di serraggio rapido

Descrizione articolo/immagini prodotto



Descrizione

Materiale:

Cilindri di posizionamento in acciaio da bonifica.
Sfere in acciaio per cuscinetti volventi.

Versione:

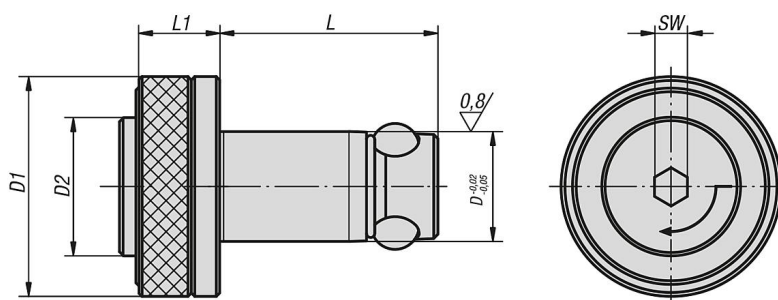
Cilindro di posizionamento trattato termicamente, brunito.
Sfere temprate, finitura naturale.

Nota:

Cilindro di posizionamento con sistema di serraggio rapido per un ulteriore risparmio dei tempi di allestimento.

Inserire il cilindro di posizionamento nel foro di alloggiamento e premere il pulsante. In questo modo vengono fatte fuoriuscire le tre sfere per posizionare i componenti. Attraverso il fissaggio successivo della vite di arresto, con una chiave esagonale e con una rotazione di 1/4 di giro, si ottiene un serraggio ad accoppiamento geometrico sicuro dei componenti.

Disegni



Sintesi articoli

Cilindro di posizionamento con sistema di serraggio rapido

Sintesi articoli

Cilindro di posizionamento con sistema di serraggio rapido

| N. ordine | Spessore piastra di serraggio $\pm 0,05$ | D | D1 | D2 | L | L1 | SW | Forza di serraggio F kN | Coppia di serraggio max. Nm |
|--------------|--|----|----|----|------|----|----|-------------------------|-----------------------------|
| K0935.116025 | 25 | 16 | 32 | 20 | 41,5 | 15 | 6 | 8 | 2 |
| K0935.113013 | 13 | 13 | 25 | 16 | 27,6 | 12 | 4 | 4 | 1 |
| K0935.116020 | 20 | 16 | 32 | 20 | 36,5 | 15 | 6 | 8 | 2 |
| K0935.120020 | 20 | 20 | 40 | 25 | 39,5 | 15 | 6 | 8 | 2 |
| K0935.113020 | 20 | 13 | 25 | 16 | 34,6 | 12 | 4 | 4 | 1 |
| K0935.120025 | 25 | 20 | 40 | 25 | 44,5 | 15 | 6 | 8 | 2 |