

Impugnature fisse DIN 39 forma E, in acciaio inox

Descrizione articolo/immagini prodotto



Descrizione

Materiale:

Acciaio inox 1.4305 o 1.4401.

Versione:

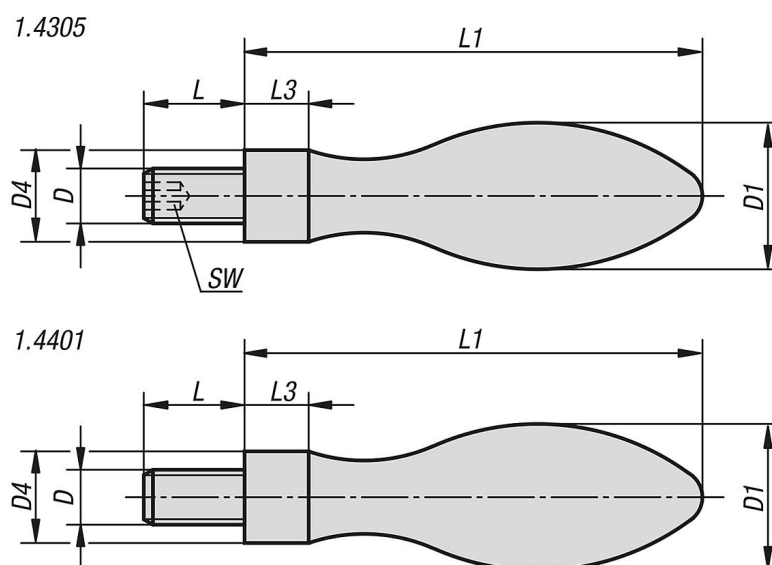
Lucidatura elettrolitica.

Nota:

Acciaio inox 1.4401 simile a DIN 39.

Impugnatura compatibile con volantini DIN 950.

Disegni



Sintesi articoli

Impugnature fisse DIN 39 forma E, in acciaio inox

N. ordine	Chiave in acciaio	Versione 2	D	D1	D4	L	L1	L3	SW
K1199.0616050	1.4305	con esagono incassato	M6	16	10	11	50	7	3
K1199.0820064	1.4305	con esagono incassato	M8	20	13	13	64	8	4
K1199.1025080	1.4305	con esagono incassato	M10	25	16	14	80	10	5
K1199.10616050	1.4401	senza esagono incassato	M6	16	11	13	51	5,1	-
K1199.10820064	1.4401	senza esagono incassato	M8	21	14	14	67	8,75	-
K1199.11025080	1.4401	senza esagono incassato	M10	25	16	18	81	9,75	-

