

Sfere di bloccaggio con calotta per supporto del pezzo da lavorare

Descrizione articolo/immagini prodotto



Descrizione

Materiale:

Acciaio.

Versione:

Vite a testa esagonale DIN EN ISO 4017 Classe di resistenza 8.8 colore nero.

Vite a testa cilindrica DIN EN ISO 4762 con classe di resistenza 8.8 colore nero.

Sfera di bloccaggio non trattata.

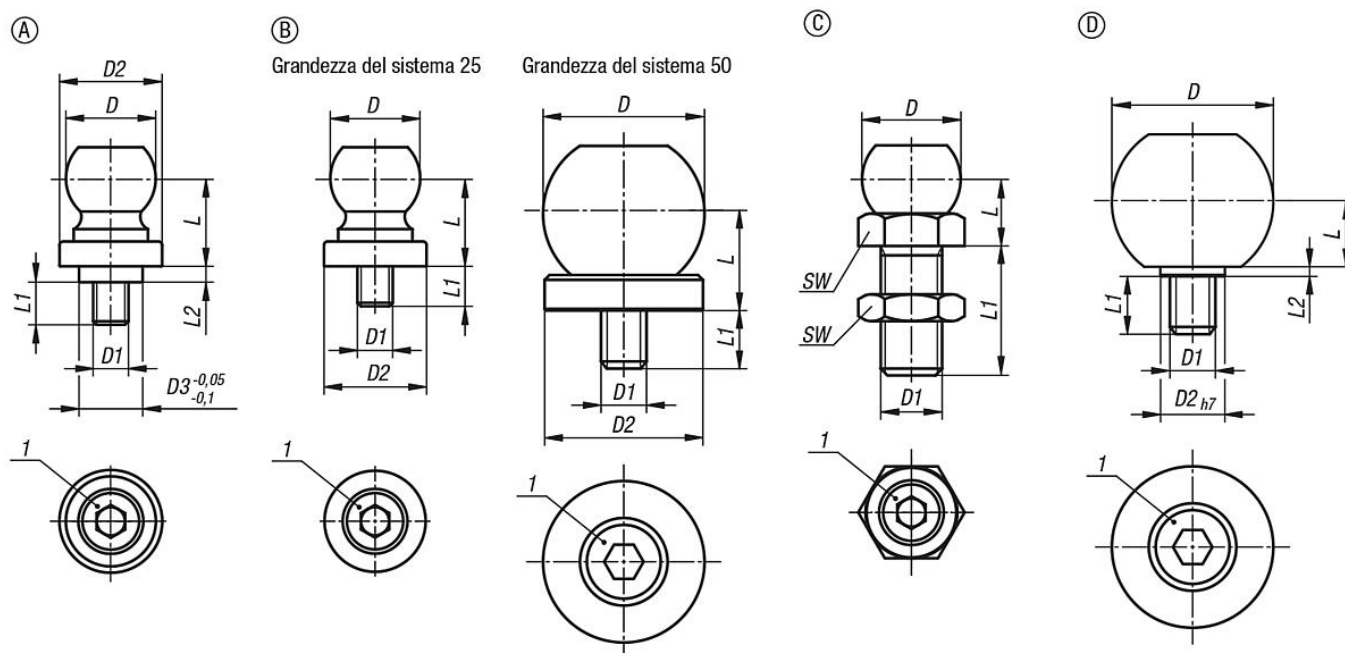
Nota:

Le sfere di bloccaggio collegano il pezzo da lavorare con il supporto per pezzo da lavorare in modo flessibile. Le sfere di bloccaggio consentono grande libertà di movimento.

Nota disegno:

1) Vite a testa cilindrica DIN EN ISO 4762

Disegni



Sintesi articoli

Sfere di bloccaggio con calotta per supporto del pezzo da lavorare

| N. ordine | Forma | Dimensioni | D | D1 | D2 | D3 | L | L1 | L2 | SW |
|---------------|-------|------------|------|-----|----|----|------|------|-----|----|
| K1193.125 | A | 25 | 25,4 | M10 | 29 | 18 | 25 | 12,2 | 4,5 | - |
| K1193.225 | B | 25 | 25,4 | M10 | 29 | - | 25 | 11 | - | - |
| K1193.250 | B | 50 | 50 | M16 | 49 | - | 30 | 20,5 | - | - |
| K1193.3251240 | C | 25 | 25,4 | M12 | - | - | 17,3 | 40 | - | 18 |
| K1193.3251640 | C | 25 | 25,4 | M16 | - | - | 19,8 | 40 | - | 24 |
| K1193.3252050 | C | 25 | 25,4 | M20 | - | - | 22,3 | 50 | - | 30 |
| K1193.3252450 | C | 25 | 25,4 | M24 | - | - | 24,8 | 50 | - | 36 |

Sfere di bloccaggio con calotta per supporto del pezzo da lavorare

Sintesi articoli

| N. ordine | Forma | Dimensioni | D | D1 | D2 | D3 | L | L1 | L2 | SW |
|---------------|-------|------------|----|-----|----|----|------|----|-----|----|
| K1193.3502450 | C | 50 | 50 | M24 | - | - | 34,5 | 50 | - | 36 |
| K1193.3503060 | C | 50 | 50 | M30 | - | - | 34,5 | 60 | - | 46 |
| K1193.3503670 | C | 50 | 50 | M36 | - | - | 34,5 | 70 | - | 55 |
| K1193.450 | D | 50 | 50 | M16 | 25 | - | 20 | 18 | 3,5 | - |