

Alberi di prolunga per supporto del pezzo da lavorare

Descrizione articolo/immagini prodotto



Descrizione

Materiale:

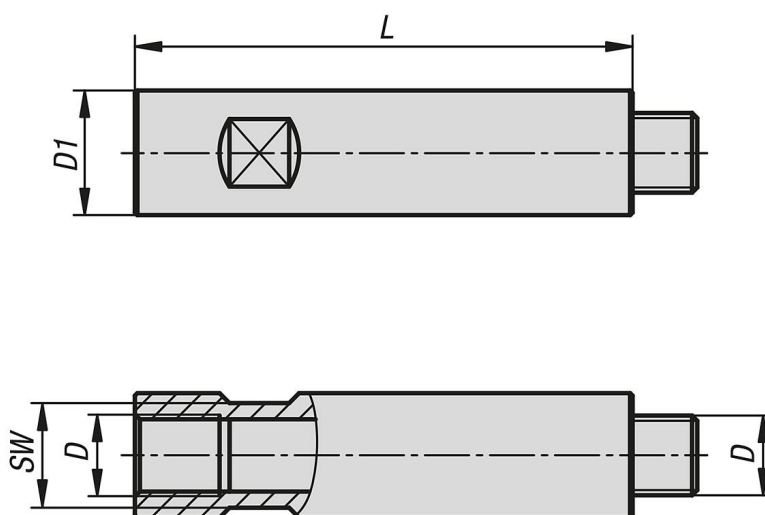
Acciaio.

Nota:

Gli alberi di prolunga servono per ampliare il campo di regolazione.

Essi sono montati tra supporto per pezzo da lavorare e set di fissaggio con sfera di bloccaggio.

Disegni



Sintesi articoli

Alberi di prolunga per supporto del pezzo da lavorare

N. ordine	Dimensioni	D	D1	L	SW	Peso kg
K1186.1625075	25	M16x1,5	25	75	21	0,233
K1186.1625100	25	M16x1,5	25	100	21	0,293
K1186.1625150	25	M16x1,5	25	150	21	0,416
K1186.1625250	25	M16x1,5	25	250	21	0,697
K1186.1625500	25	M16x1,5	25	500	21	1,3
K1186.2750100	50	M27x2	40	100	36	0,726
K1186.2750150	50	M27x2	40	150	36	1,04
K1186.2750250	50	M27x2	40	250	36	1,623
K1186.2750500	50	M27x2	40	500	36	3,12

