

Supporto per pezzo da lavorare

Descrizione articolo/immagini prodotto



Descrizione

Materiale:

Acciaio.

Versione:

Unità di blocco telescopica e kit di connettori nero ossidato.

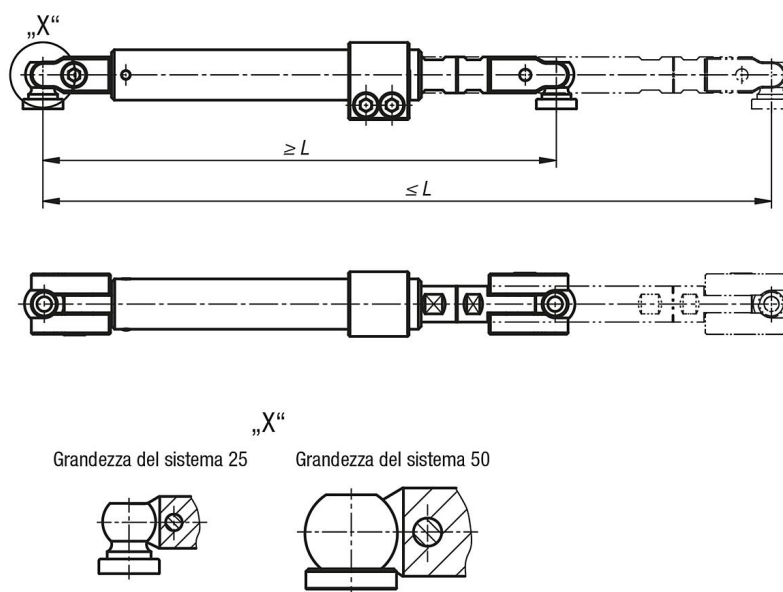
Albero non trattato.

Nota:

La lunghezza del supporto per pezzo da lavorare è regolabile in continuo. Grazie al meccanismo di blocco è possibile fissare l'albero contro movimenti di trazione e pressione.

Il supporto per pezzo da lavorare è costituito da un'unità di blocco con due kit di connettori e due sfere di bloccaggio con calotta Forma B per sistema 25 o sistema 50.

Disegni



Sintesi articoli

Supporto per pezzo da lavorare

N. ordine	Dimensioni	L		Peso kg
		min.	max.	
K1170.255305	25	255	305	1,9
K1170.355505	25	355	505	2,5
K1170.50350450	50	350	450	6,7
K1170.50450650	50	450	650	7,7

