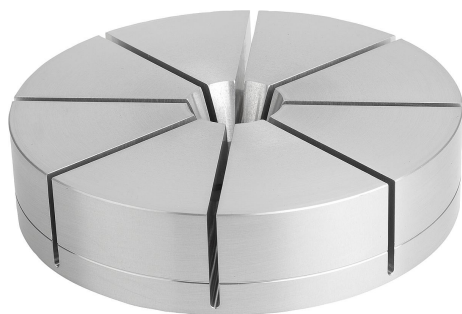


## Pinza per serraggio interno

Descrizione articolo/immagini prodotto



### Descrizione

#### Materiale:

Lega di alluminio altamente resistente.

#### Versione:

anodizzato naturale.

#### Nota:

Pinze di serraggio per il bloccaggio interno.

Il contorno del pezzo da lavorare viene inserito nella pinza di serraggio. Sono ammesse superfici a forma libera e asimmetriche.

Il meccanismo della pinza di serraggio permette una presa sicura del pezzo da lavorare.

La corsa di serraggio per ciascun segmento della pinza (8x) è di max. 0,15 mm.

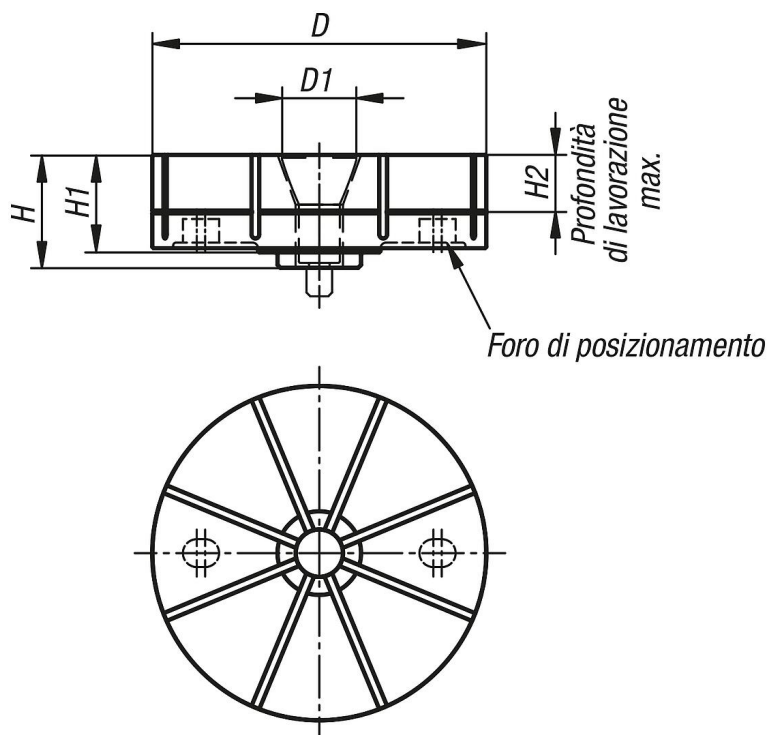
Precisione di ripetibilità per pezzo da lavorare:  $\pm 0,03$ .

Precisione di ripetibilità per pinza di serraggio:  $\pm 0,02$ .

La pinza di serraggio per bloccaggio interno viene usata insieme al con di trazione K1185.

Mandrino compatibile K1183.

### Disegni



## Pinza per serraggio interno

### Disegni

#### 1. Montaggio delle pinze di serraggio:

- Inserire l'O-Ring nella cava del mandrino.
- Inserire la pinza di serraggio nel mandrino e assicurarsi che le spine di centraggio siano in corrispondenza dei fori presenti nella pinza.
- Fissare la pinza con cono di trazione.

#### Nota:

Prima di montare la pinza di serraggio, assicurarsi che il cilindro di serraggio sia completamente allentato girando la vite in senso antiorario fino a quando si ferma.

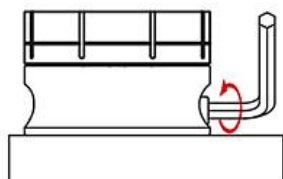


#### 2. Lavorazione della pinza di serraggio:

##### 2.1

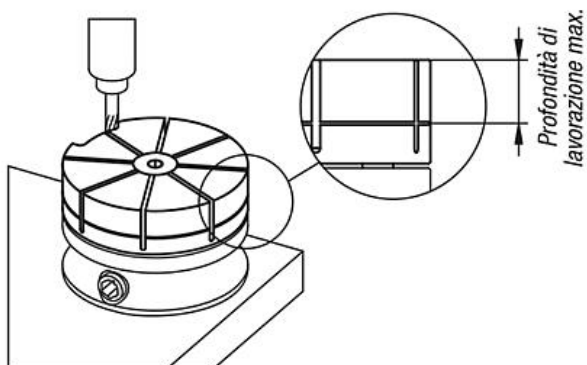
Rilasciare completamente il cilindro a camme e misurare il diametro esterno della pinza di serraggio.

Poi stringere il cilindro fino a quando il diametro esterno della pinza di serraggio sia ampliato di 0,15 mm.



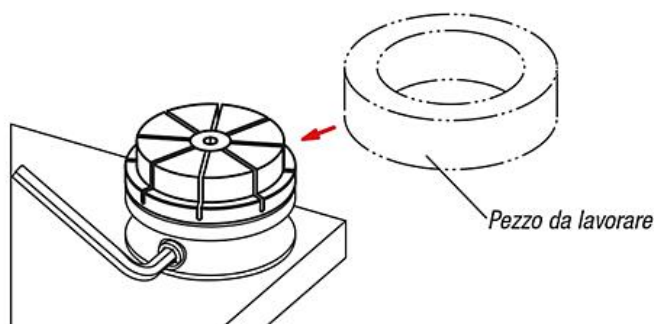
##### 2.2

Lavorare il contorno (del pezzo che si vuole serrare) nella pinza di serraggio.

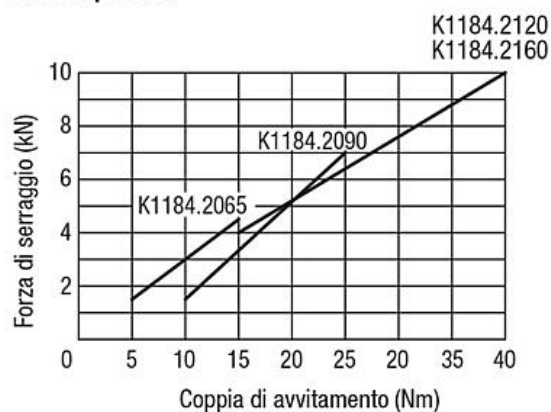


#### 3. Montaggio del pezzo da lavorare:

- Rilasciare il cilindro di serraggio e rimuovere l'anello.
- Inserire il pezzo da lavorare e serrare il cilindro.



#### Curve di potenza



Per evitare danneggiamenti, è bene non serrare la pinza in assenza di pezzo da lavorare o anello di serraggio all'interno della pinza.

In caso di superamento della coppia di avvitamento consigliata per il cilindro di serraggio, la durata prevista per la pinza di serraggio si riduce.

## Pinza per serraggio interno

### Sintesi articoli

---

#### Pinza per serraggio interno

N. ordine	D	D1	H	H1	H2
<b>K1184.2065</b>	65	22,5	28,5	25	10
<b>K1184.2090</b>	90	27	34,5	30	15
<b>K1184.2120</b>	120	29	40,5	35	20
<b>K1184.2160</b>	160	33	46,5	40	25