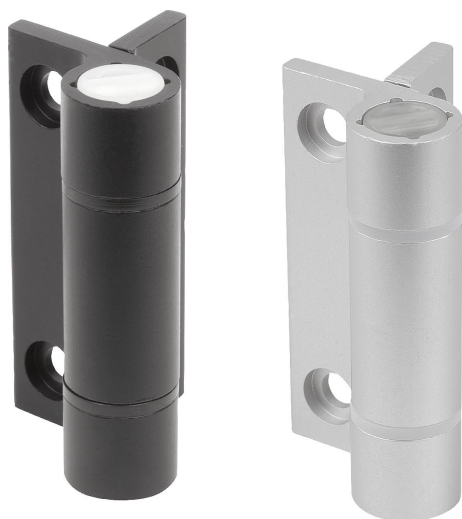


# Cerniere a molla Cerniere con molla di trazione, profilo di alluminio 1,3 Nm, molla di apertura

Descrizione articolo/immagini prodotto



## Descrizione

### Materiale:

Alluminio 6060 T5.  
Tappi di copertura PA 6.6.  
Rondelle POM.

### Versione:

Anodizzato nero.  
Anodizzato incolore.

### Nota:

Le cerniere sono dotate di una molla di trazione integrata in acciaio. Questa permette l'apertura e la chiusura automatica di porte e sportelli.

Angolo di apertura 180°.

Coppia di serraggio della molla:

$M(0^\circ) : 1,3 \text{ Nm} / M(90^\circ) : 1,1 \text{ Nm} / M(180^\circ) : 0,9 \text{ Nm}$

Le cerniere sono resistenti per oltre 10.000 cicli.

Fissaggio mediante vite a testa cilindrica secondo DIN 912/ DIN EN ISO 4762.

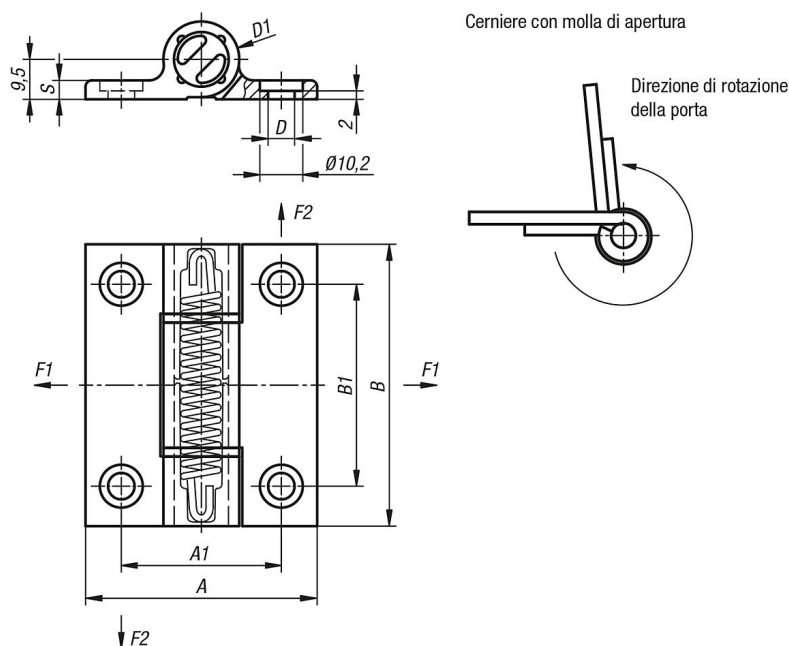
### Range di temperatura:

da  $-20 \text{ }^\circ\text{C}$  a  $+80 \text{ }^\circ\text{C}$

### Accessori:

Viti a testa cilindrica con esagono incassato DIN 912/DIN EN ISO 4762.

## Disegni



**Cerniere a molla Cerniere con molla di trazione, profilo di alluminio 1,3  
Nm, molla di apertura**

Sintesi articoli

N. ordine	Colore corpo base	Superficie corpo base	A	A1	B	B1	D	D1	S	F1 N	F2 N
<b>K1181.556701</b>	nero	anodizzato	55	38	67	48	6,3	18	4,5	5000	4200
<b>K1181.55670</b>	incolore	anodizzato	55	38	67	48	6,3	18	4,5	5000	4200