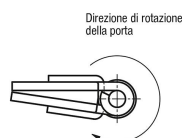


# Cerniere a molla Cerniere con molla di trazione, profilo di alluminio 1,3 Nm

Descrizione articolo/immagini prodotto



Cerniere con molle di chiusura



Cerniere con molla di apertura



## Descrizione

### Materiale:

Alluminio 6060 T5.  
Tappi di copertura PA 6.6.  
Rondelle POM.

### Versione:

Anodizzato nero.  
Anodizzato incolore.

### Nota:

Le cerniere sono dotate di una molla di trazione in acciaio. Questo consente l'apertura e la chiusura automatica di porte e sportelli.

Angolo di apertura 180°.

Coppia della molla in apertura:

$M(0^\circ) : 1,3 \text{ Nm} / M(90^\circ) : 1,1 \text{ Nm} / M(180^\circ) : 0,9 \text{ Nm}$

Coppia della molla in chiusura:

$M(0^\circ) : 0,5 \text{ Nm} / M(90^\circ) : 0,7 \text{ Nm} / M(180^\circ) : 1 \text{ Nm}$

Le cerniere sono predisposte per oltre 10.000 cicli.

Fissaggio con viti a testa acilindrica a norma DIM 912/ DIN EN ISO 4762.

I valori di carico indicati delle cerniere sono valori indicativi non vincolanti che non tengono conto dei fattori di sicurezza e sono dati con esclusione di qualsiasi responsabilità. I valori indicati sono solo a scopo informativo e non costituiscono una garanzia legalmente vincolante delle caratteristiche.

I valori di carico sono determinati in condizioni di laboratorio. Ogni utente deve valutare individualmente se la cerniera è adatta alla rispettiva applicazione.

I diversi materiali a cui le cerniere sono attaccate e i tipi di fissaggio, le condizioni atmosferiche e l'usura possono influenzare i valori accertati.

### Range di temperatura:

da -20 °C a +80 °C

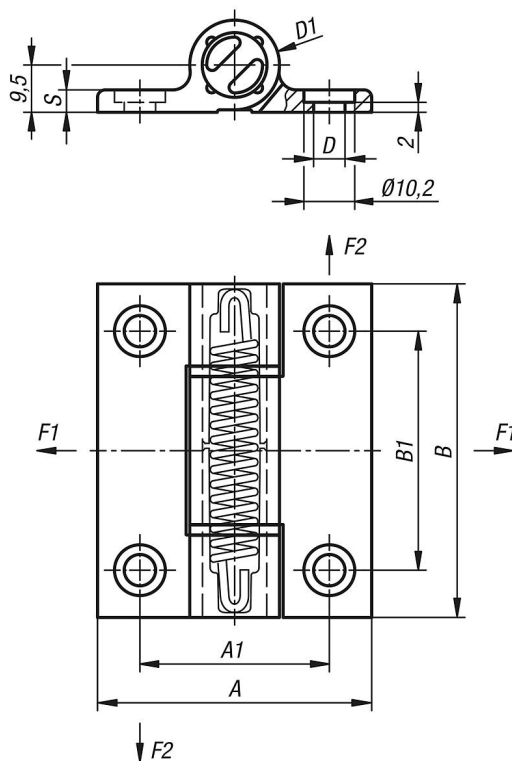
### Accessori:

Viti a testa cilindrica con esagono incassato DIN 912/DIN EN ISO 4762.

# Cerniere a molla Cerniere con molla di trazione, profilo di alluminio 1,3

## Nm

### Disegni



### Sintesi articoli

#### Cerniere a molla Cerniere con molla di trazione, profilo di alluminio 1,3 Nm

N. ordine	Versione 1	Colore corpo base	Superficie corpo base	A	A1	B	B1	D	D1	S	F1 N	F2 N
K1181.556701	molla di apertura	nero	anodizzato	55	38	67	48	6,3	18	4,5	5000	4200
K1181.55670	molla di apertura	incolore	anodizzato	55	38	67	48	6,3	18	4,5	5000	4200
K1181.556711	molla di richiamo	nero	anodizzato	55	38	67	48	6,3	18	4,5	5000	4200
K1181.55671	molla di richiamo	incolore	anodizzato	55	38	67	48	6,3	18	4,5	5000	4200